

MODELEN DEBIET ΔP max AANSLUITING
kvs (m³/u) (KPa) weg rechtreeks hoek

Tweeweg

VSZ09B	0,25	150	G ½	M
VSZ10B	0,4	150	G ½	M
VSZ11B	0,6	150	G ½	M
VSZ11BA (1)	0,6	150	G ½	M
VSZ12B	1	150	G ½	M
VSZ12BA (1)	1	150	G ½	M
VSZ13B	1,6	150	G ½	M
VSZ13BA (1)	1,6	150	G ½	M
VSZ21B	2,5	150	G ¾	M
VSZ21BA (1)	2,5	150	G ¾	M
VSZ1B	2,5	150	G ¾	M
VSZ1BA (1)	2,5	150	G ¾	M
VSZ2B	4	150	G ½	M
VSZ2BA (1)	4	150	G ½	M
VSZ4	6,3	70	G 1 ¼	M

Drieweg

VMZ09B	0,25 (0,25)	150	G ½	M	G ¼M
VMZ10B	0,4 (0,25)	150	G ½	M	G ¼M
VMZ11B	0,6 (0,4)	150	G ½	M	G ¼M
VMZ12B	1 (0,6)	150	G ½	M	G ¼M
VMZ13B	1,6 (1)	150	G ½	M	G ¼M
VMZ1B	2,5 (1,6)	150	G ½	M	G ¼M
VMZ2B	4 (2,5)	150	G ¾	M	G ¼M
VMZ4	6,3 (4)	70	G 1 ¼	M	G 1 F

Vierweg

VTZ09B	0,25 (0,25)	150	G ½	M
VTZ10B	0,4 (0,25)	150	G ½	M
VTZ11B	0,6 (0,4)	150	G ½	M
VTZ12B	1 (0,6)	150	G ½	M
VTZ13B	1,6 (1)	150	G ½	M
VTZ21B	2,5 (1,6)	150	G ¾	M
VTZ1B	2,5 (1,6)	150	G ¾	M
VTZ1BA (1)	2,5 (1,6)	150	G ½	M
VTZ2B	4 (2,5)	150	G ¾	M

100KPa=1 bar =10mH₂O

(1) Normaal open

F = vrouwelijke draad aansluiting

M = mannelijke draad aansluiting

ΔP_{max} = max differentiel druk gewaarborgd voor gesloten klep of debiet doorgang

(*) De waarden tussen haken is de KV's van de hoek weg

TOEPASSING EN GEBRUIK

Deze V.T kleppen worden gebruikt voor koeling en/of verwarming toepassingen voor zone

SERVOMOTOREN

De V.T. kleppen worden gebruikt de CONTROLLI MVA servomotoren.

WERKING

De V.T kleppen zijn normaal gesloten (A-AB weg). (behalve de BA versies normaal open)

De rubber klep geeft aan alle modellen een perfecte dichtheid zowel voor de rechtstreekse weg als voor de hoek weg.

De actie van de veer waarborgt een perfect dichtheid met de Δ Druk max toegepast zelf zonder servomotor



CONSTRUCTIE CHARACTERISTIEKEN

Klep lichaam een aansluitingen in messing OT58.

Klep in rubber.

As in staal CrNi (AISI 303).

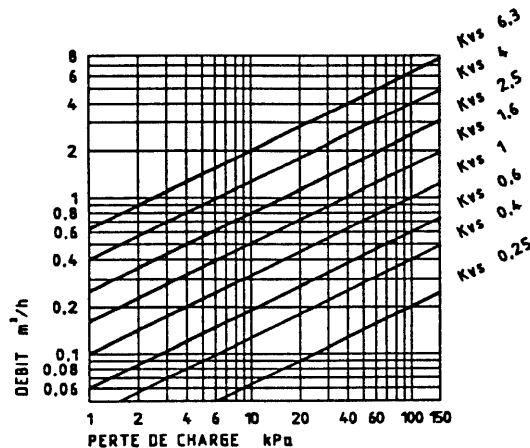
Dichting dubbele O-ring en BUNA N. Iedere klep heeft een interne veerteruggang die de rechstreekse weg sluit (A-AB gesloten).

TECHNISCHE SPECIFICATIES

Nominal druk	1600 kPa max (16 bars)
Regel karakteristieken	lineair
Koers	3,5 mm
Max vloeistof snelheid	3 m/sec.
Toegelaten vloeistoffen	
Water	
Temperatuur	5 ...95 °C
Met bijgevoegde glycol	max 50%
Massa (gewicht)	Zie afmetingen

Aansluiting draad

DRUKVERLIES DIAGRAMMA



940369

TOEBEHOREN

MODEL BESCHRIJVING

R8 Aansluiting in 2 delen (koppeling M 1 1/4") Voor V.Z4

Rev. b

01/97

1

DBL013F

CONTROLLI

ISO 9002

Diréction et établissement:
italie-16010 gènes
sant'olcese - via Carlo Levi, 52
téléphone 39 10 7306.1
télécopieur 39 10 7306870/871

Bureau de Paris
Cité Descartes
7 rue albert einstein
77420 champs sur marne - france
téléphone 1 64683995 / télécopieur 1 64680545

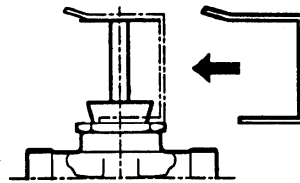
INSTALLATION ET MONTAGE

Voor de montage van de kleppen moet men nazien of de buizen proper zijn, dat er geen ijzer afval overblijft, dat ze recht in de as richting staan en dat er geen trillingen aanwezig zijn.

De kleppen kunnen in gelijk welke positie geplaatst worden, maar vertikaal omgekeerd is niet aan te raden. Deze kleppen worden normaal als mengkleppen gebruikt (zie ill.4).

Indien ze als verdeelklep gebruikt worden (een ingang AB en 2 uitgangen A en B) is de maximale differentieel druk verminderd met 35 %.

Tijdens de montage moeten de vloeistof richtingen gevolgd worden (zie letters op kleplichaam zie ill. 2 voorbeeld als mengkraan)

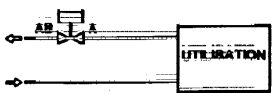


N4002F3

ILL. 1

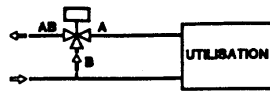
TOEPASSING SCHEMAS

Tweewegklep



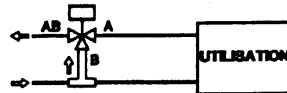
N4003F1

Driewegklep



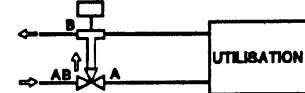
N4003F2

Driewegklep met bypass (4weg)



N4003F3

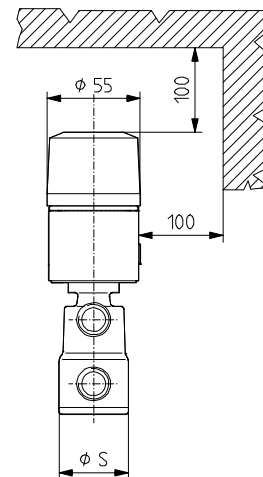
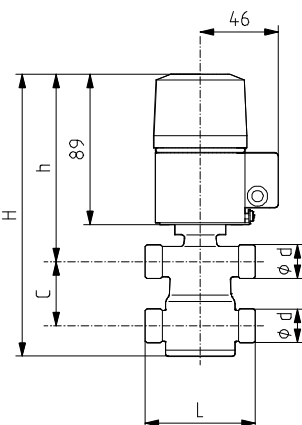
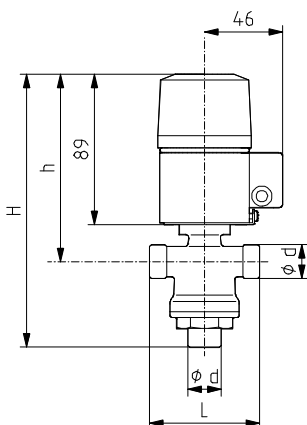
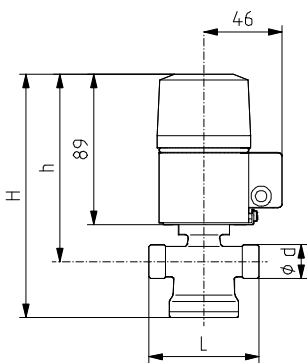
Drieweg n.o. met bypass (4weg)



N4003F4

ILL. 2

AFMETINGEN KLEPPEN EN SERVOMOTOR (mm)



MODEL KLEP	Ød	L	ØS	C	H	h	Gewicht (Kg)
VMZ09B/10B/11B/12B/13B/1B	G1/2	66	42	--	169	112	0,45
VMZ2B	G3/4	77	46	--	174	115	0,55
(*) VMZ4	G1 1/4	87	43	--	182	133	0,75
VSZ09B/10B/11B/12B/13B/1B	G1/2	66	42	--	151	112	0,40
VSZ21B/2B	G3/4	77	46	--	158	115	0,50
VSZ4	G1 1/4	87	43	--	163	133	0,75
VSZ11BA/12BA/13BA/1BA	G1/2	66	42	--	145	133	0,50
VSZ21BA/2BA	G3/4	77	46	--	151	137	0,50
VTZ09B/10B/11B/12B/13B/1B	G1/2	66	42	38	168	112	0,50
VTZ1BA	G1/2	66	42	38	178	105	0,50
VTZ21B/2B	G3/4	77	46	65	193	115	0,50

(*) Hoekweg (B) heeft een G1 vrouwelijke draadaansluiting

De technische specificaties kunnen veranderd worden zonder voorafgaande verwittiging

Rev. b	01/97	2	DBL013F
--------	-------	---	---------

CONTROLLI

Verkoop netwerk:

ARGENTINA	GREECE	NEW ZEALAND	SWEDEN	U.A.E.
AUSTRIA	GERMANY	PORTUGAL	SWITZERLAND	U.K.
AUSTRALIA	HONGKONG	SAUDI ARABIA	TAIWAN	U.S.A.
BELGIUM	KOREA	SINGAPORE	THAILAND	
CANADA	IRAN	SOUTH AFRICA	TURKEY	
FRANCE	MALAYSIA	SPAIN	VENEZUELA	