

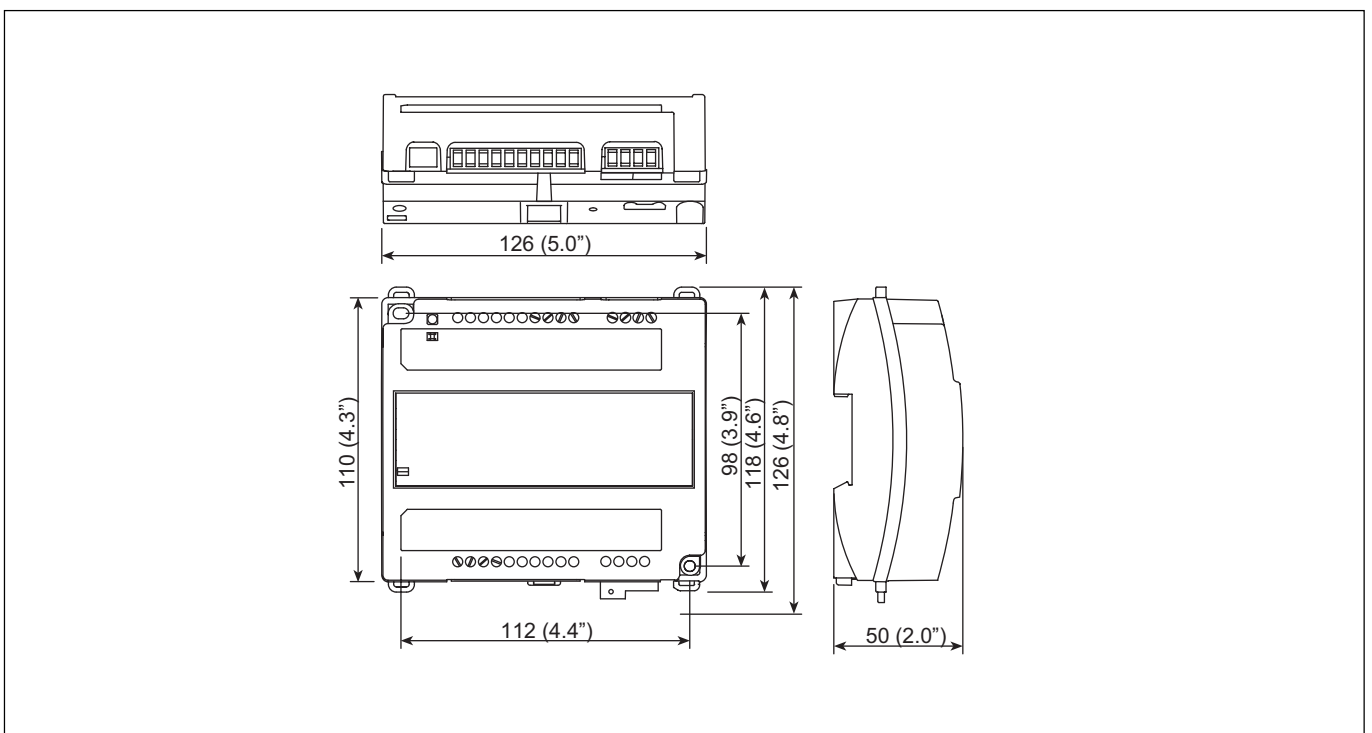
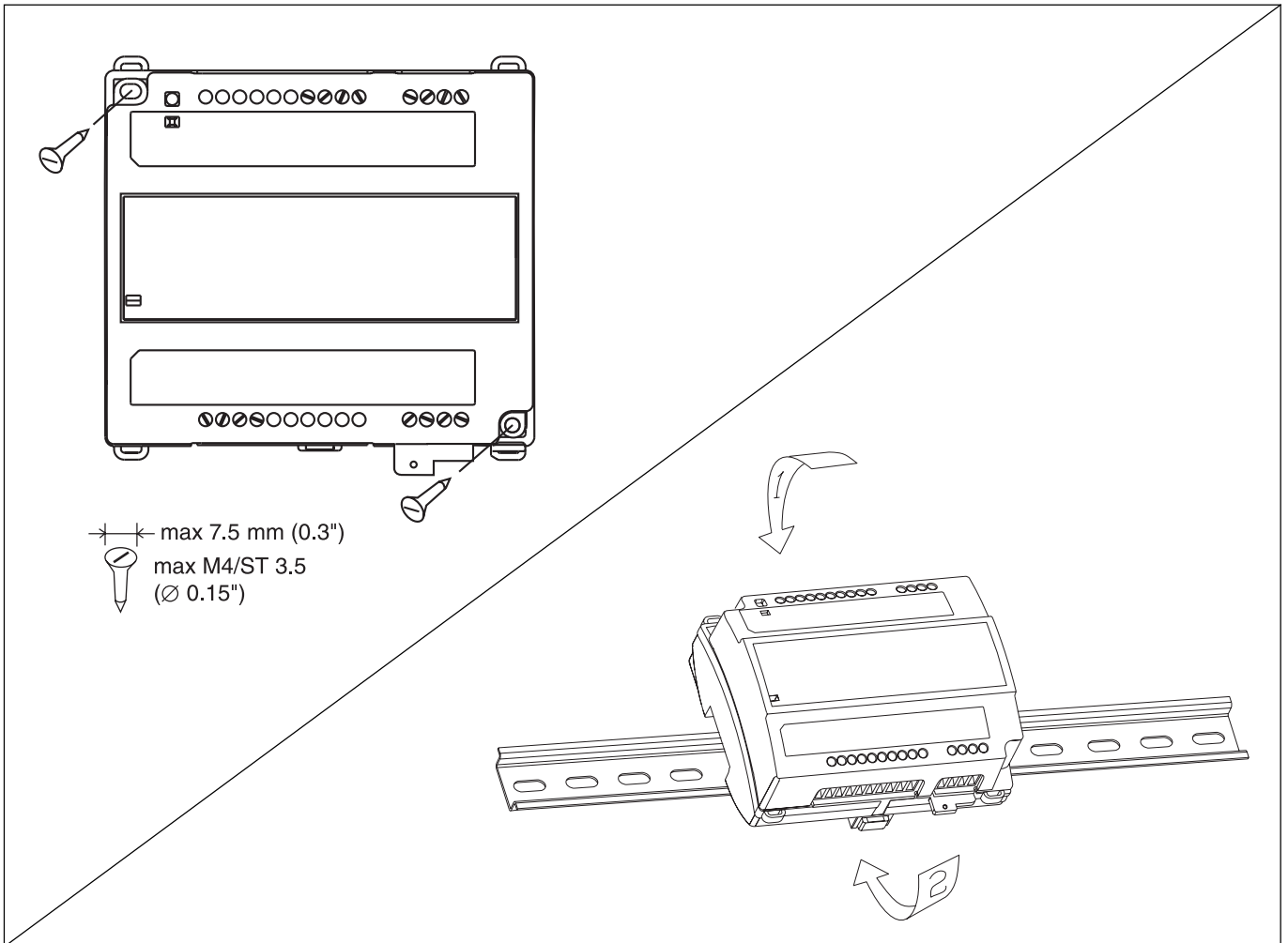


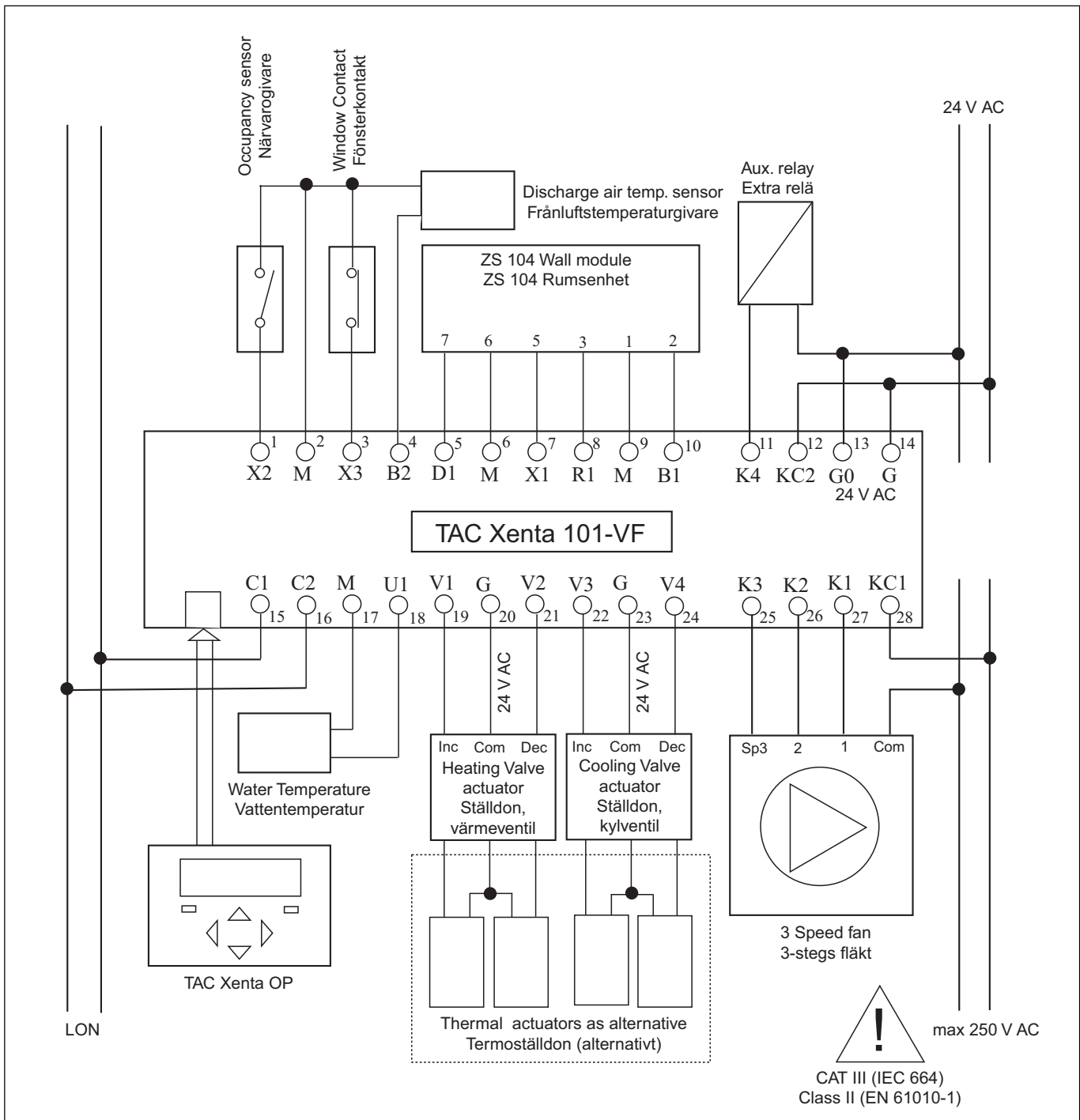
TAC Xenta 101-VF/24

0FL-3984-002

3-speed Fan Coil Controller
Fan Coil-regulator med 3-steps fläktstyrn.
Dreistufiger Fancoil-Regler

Installation instructions
Installationsanvisning
Montageanleitung





Note: KC2/K4 may not be connected to mains supply since isolation clearance to G0 terminal do not meet 6.5 mm safety requirement.



OBS: KC2/K4 får inte anslutas till nätspänning eftersom isolationsavståndet till G0 plinten inte uppfyller säkerhetskravet 6.5 mm .

Achtung: KC2/K4 dürfen nicht an Netzspannung angeschlossen werden, da der Abstand zu G0 nicht den Sicherheitsanforderungen (min. 6,5 mm) entspricht.



GB

The controller is only intended for mounting inside an enclosure providing required cable clamping and necessary protection against electrical shock. For information on communication cable lengths, please refer to the TAC Xenta Network Guide, 0-004-7460. Other cable lengths: max 30 m, min 0,7 mm² (AWG-19).

SE

Regulatorn är endast avsedd för inbyggnad i skåp med dragavlastning för kablar och skydd för elektriska stötar. För information om kommunikationskabellängder se TAC Xenta Nätverksmanual, 0-004-7461. Övriga kabellängder: max 30 m, min 0,7 mm².

DE

Der Regler darf nur innerhalb eines Gehäuses eingesetzt werden, das eine sichere Verdrahtungsmöglichkeit sowie Berührungsschutz bietet. Informationen über die maximalen Leitungslängen siehe das TAC Xenta Netzwerkhandbuch, Artikelnummer 0-004-7488. Weitere Kabellängen: max. 30m, min. 0,7 mm² Durchmesser.

To find your local sales office for TAC products, please see www.tac.com
TAC AB, Jägershillgatan 18, SE-213 75 MALMÖ, SWEDEN, +46 40 38 68 50