



DB-TA-3A3..9

Regolatori ambiente per sistemi a 4 tubi
Room controllers for 4-pipe system

FUNZIONE

Controllo di fan-coil a 4 tubi per la regolazione della temperatura ambiente tramite:

- 2 uscite a relè con zona neutra (dEZ);
- selezione manuale On/Off, 3 velocità ventilatore (secondo i modelli);
- sonda di temperatura interna o a distanza (opzionale).

Il termostato è provvisto di un display LCD e tasti +/- per selezionare i parametri quali la scala, la zona neutra, i differenziali dello stadio caldo e freddo e la posizione del setpoint rispetto alla zona neutra. In condizioni di utilizzo normali la temperatura è visualizzata con un gradino di 0.1°C. L'interruttore on/off libero di potenziale collegato all'interruttore delle velocità consente di accendere o spegnere il ventilatore. Su richiesta è possibile avere una versione con funzione risparmio energetico con un contatto remoto. Quando il contatto è chiuso il termostato lavora in stato economy.

FUNCTION

4-pipe fan-coil control for room temperature applications with:

- 2 relays output with dead zone (dEZ);
- manual selection of On/Off, 3 fan speeds (depending on model);
- internal or remote temperature sensor (optional).

The thermostat is provided with a LCD display and keys +/- for parameter setting like the range, the neutral zone, hysteresis for heating and cooling stage, the position of setpoint in the neutral zone. In normal condition of use the temperature is visualized with a step of 0.1°C. The free of potential on/off switch connected together with the 3 fan speeds switch allows to switch on and off the fan. On request it is possible to have a version with economy function by a remote contact. When the contact is closed the thermostat works with an economy mode.

Tipo Type	On/Off	3 velocità 3 speeds	Zona neutra Dead zone
DB-TA-3A3-139	•	•	1...4 K
DB-TA-3A3-199	•		1...4 K
DB-TA-3A3-939		•	1...4 K
DB-TA-3A3-999			1...4 K

Su richiesta:

Sonda opzionale remota, selezionata tramite jumper, con cavo da 1 m; modello: NTA010-623.

On request:

Optional remote 1 m cable sensor, selectable by jumper; ordering code: NTA010-623.

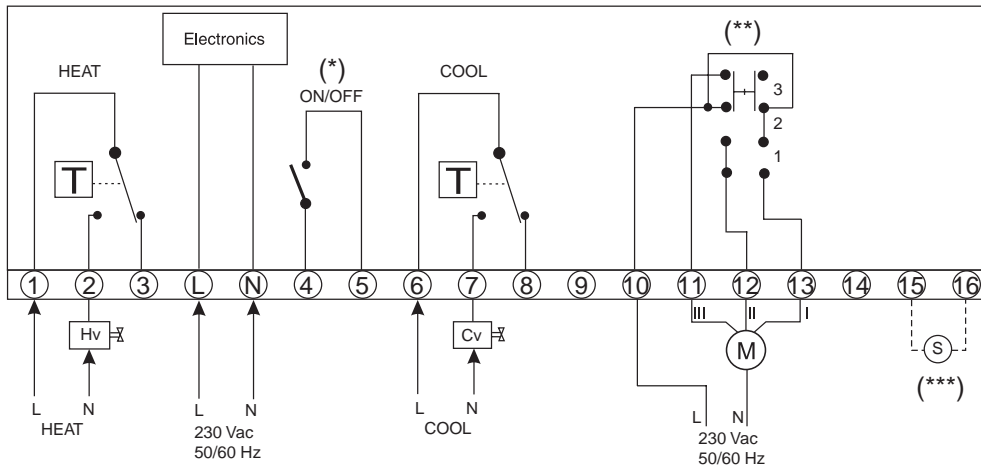
CARATTERISTICHE TECNICHE

Alimentazione: 230 Vca +/- 10 %, 50/60 Hz
Uscita: 2 relè SPDT 230 Vca 6 A
Commutatore di velocità: 6 A 230 Vca +/- 10 %, 50/60 Hz
Potenza ass.: 1 W
Sensore: NTC 10K
Scala: +5...+30 °C
Isteresi: 0.5...4 °C
Zona neutra: 1...4 °C
Display: risoluzione 0.1 °C
Funzionamento: temperatura 0...+40 °C
 umidità relativa 10...90%
 (senza condensa)
Stoccaggio: -20...+60 °C
Contenitore: plastiche autoestinguenti
 colore bianco (RAL 9010)
Protezione: IP30
Dimensioni: 144 x 82 x 27 mm
Peso netto: 180 g

TECHNICAL FEATURES

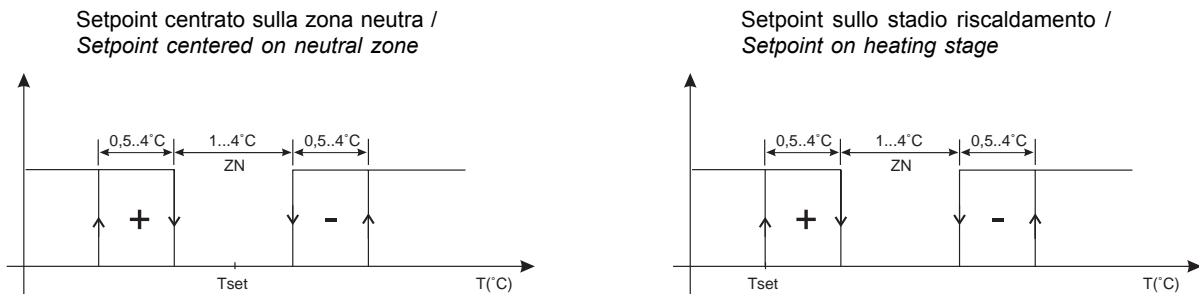
Power supply: 230 Vac +/- 10 %, 50/60 Hz
Output: 2 relays SPDT 230 Vac 6 A
Speed selector: 6 A 230 Vac +/- 10 %, 50/60 Hz
Power consumption: 1 W
Sensor: NTC 10K
Range: +5...+30 °C
Hysteresis: 0.5...4 K
Dead zone: 1...4 K
Display: resolution 0.1 °C
Working: temperature 0...+40 °C
 relative humidity 10...90%
 (non condensing)
Storage: -20...+60 °C
Housing: self-extinguishing plastic white
 colour (RAL 9010)
Protection class: IP30
Dimension: 144 x 82 x 27 mm
Net Weight: 180 g

DB-TA-3A3-XX9

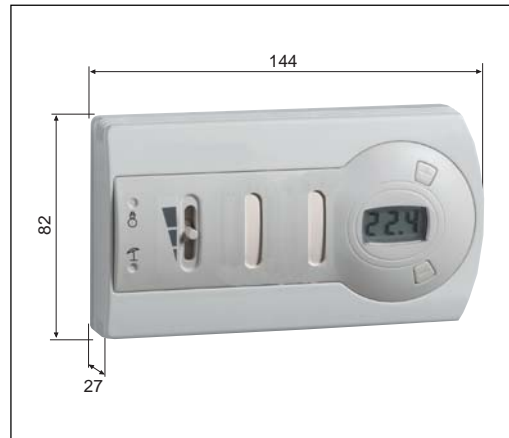
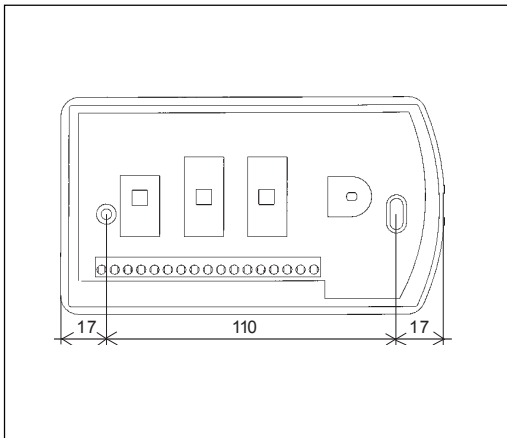


(*) Solo per i modelli DB-TA-3A3-139, DB-TA-3A3-199 / Only for models DB-TA-3A3-139, DB-TA-3A3-199
 (**) Solo per i modelli DB-TA-3A3-139, DB-TA-3A3-939 / Only for models DB-TA-3A3-139, DB-TA-3A3-939
 (***) sonda a distanza (opzionale) / remote sensor (optional)

Logica delle uscite a relè / Logical of relays output



La distanza tra i fori di montaggio nel pannello posteriore è di 110 mm, adatta per scatole a muro tipo B-Ticino serie 504E o simili / The rear-side mounting hole separation is 110 mm, suitable for wall boxes type B-Ticino series 504E or similar.



rev 0 10/2004, soggetto a modifiche senza preavviso/subject to modifications without notice