



# DBTA-343

Regolatori ambiente per sistemi a 4 tubi  
*Room controllers for 4-pipe systems*

## FUNZIONE

Controllo di fan coil a 4 tubi per la regolazione della temperatura ambiente tramite:

- 2 uscite a relè con zona neutra (ZN);
- selezione manuale di On/Off e 3 velocità motore (secondo i modelli);
- sonda di temperatura interna o a distanza (opzionale).

## FUNCTION

*4-pipe fan coil control for room temperature applications with:*

- *2 relay output with dead zone (ZN);*
- *manual selection of On/Off and 3 motor speeds (depending on models);*
- *internal or remote temperature sensor (optional).*

| Tipo<br>Type | On/Off | 3 velocità<br>3 speeds | E/I locale<br>Local S/W |
|--------------|--------|------------------------|-------------------------|
| DBTA-343-139 | ●      | ●                      | ZN                      |
| DBTA-343-199 | ●      | ●                      | ZN                      |
| DBTA-343-939 |        | ●                      | ZN                      |
| DBTA-343-999 |        |                        | ZN                      |

### Su richiesta:

Sonda opzionale remota, selezionata tramite jumper, con cavo da 1 m; modello: NTB010-623.

### On request:

*Optional remote 1 m cable sensor, selectable by jumper; ordering code: NTB010-623.*

## CARATTERISTICHE TECNICHE

**Alimentazione:** 24/230 Vca +/- 10%, 50-60 Hz (i jumper permettono la scelta della tensione)

**Carico max:** 6 A

**Uscite:** 2 relè SPDT 24/230 Vca 6 A

**Potenza ass.:** 1 VA

**Sensore:** termoresistore NTC 100K

**Set point:** +5...+30 °C; limitazione meccanica del campo di regolazione

**Differenziale:** 0.5 °C

**Zona neutra:** 1...4 °C

**Funzionamento:** temperatura 0...+40 °C  
umidità relativa 10...90% u.r. (senza condensa)

**Stoccaggio:** -20...+70 °C

**Contenitore:** plastiche autoestinguenti  
colore bianco (RAL 9010)

**Protezione:** IP30

**Dimensioni:** 144 x 82 x 27 mm

**Peso netto:** 170 g

## TECHNICAL FEATURES

**Power supply:** 24/230 Vac +/- 10%, 50/60 Hz (jumper allow the choice of power supply)

**Max load.:** 6 A

**Output:** 2 SPDT relays 24/230 Vac 6 A

**Power cons:** 1 VA

**Sensor:** thermoresistor NTC 100K

**Set point:** +5...+30 °C; mechanical limitation of the set point adjustment

**Differential:** 0.5 °C

**Dead zone:** 1...4 °C

**Working:** temperature 0...+40 °C  
relative humidity 10...90% r.h. (non condensing)

**Storage:** -20...+70 °C

**Housing:** self-extinguishing plastic  
white (RAL 9010)

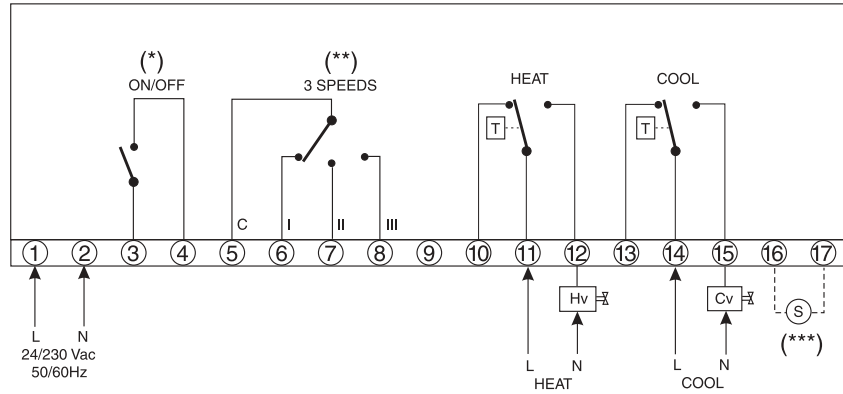
**Protection:** IP30

**Size:** 144 x 82 x 27 mm

**Net weight:** 170 g

COLLEGAMENTI ELETTRICI

ELECTRICAL WIRINGS



Schema elettrico per impianti di riscaldamento e condizionamento a 4 tubi.

I selettori On/Off e 3 velocità sono elettricamente indipendenti dai termostati e fanno direttamente capo alla morsettiera.

- (\*) Solo per modelli DBTA-343-139, DBTA-343-199
- (\*\*) Solo per modelli DBTA-343-139, DBTA-343-939
- (\*\*\*) Sonda a distanza (opzionale)

Terminal connections for 4-pipe air conditioning and heat-ing systems.

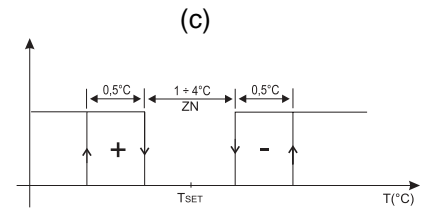
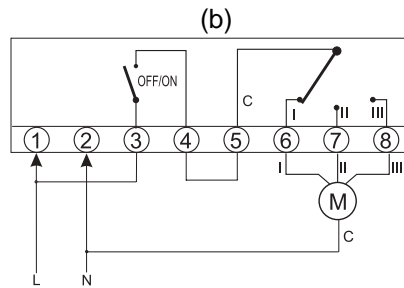
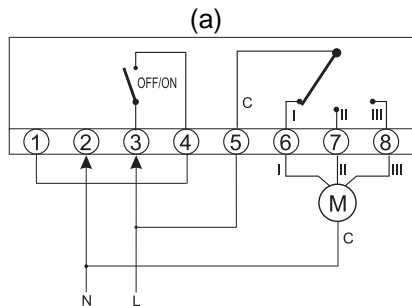
The On/Off and 3 speed switches are electrically independent from thermostat and other directly connected terminals.

- (\*) Only for models DBTA-343-139, DBTA-343-199
- (\*\*) Only for models DBTA-343-139, DBTA-343-939
- (\*\*\*) Remote sensor (optional)

Esempi applicativi di connessione dei morsetti liberi da potenziale:

il selettore On/Off comanda l'accensione del termostato e il motore è sempre alimentato (a);  
 il selettore On/Off comanda l'accensione del motore (b).  
 Logica di funzionamento delle uscite a relè (c).

Application examples of the terminal connection:  
 the On/Off switch commands the start-up of the thermo-stat and the motor is always powered (a);  
 the On/off switch commands the start-up of the motor (b).  
 Logic of relay output (c).



Impostazione jumper:

- J1 chiuso = sonda interna
- J2 chiuso = sonda a distanza
- J5 chiuso = alimentazione 24 Vca, 50/60 Hz
- J6 chiuso = alimentazione 230 Vca, 50/60 Hz

I prodotti vengono predisposti in fabbrica con sonda interna ed alimentazione a 230 Vca.

Jumper setting:

- J1 closed = internal sensor
- J2 closed = remote sensor
- J5 closed = power supply 24 Vac, 50/60 Hz
- J6 closed = power supply 230 Vac, 50/60 Hz

The products are factory supplied with internal sensor and 230 Vac jumper setting.

