

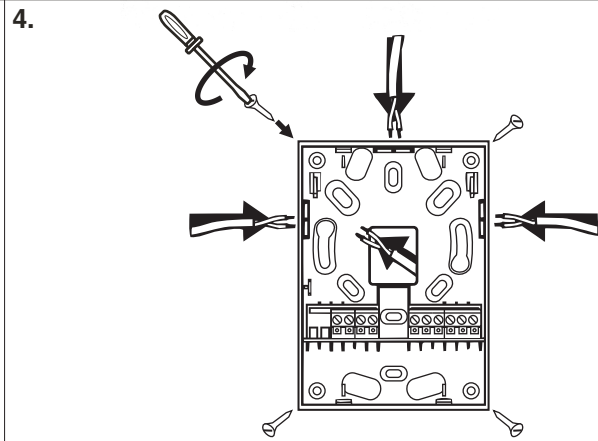
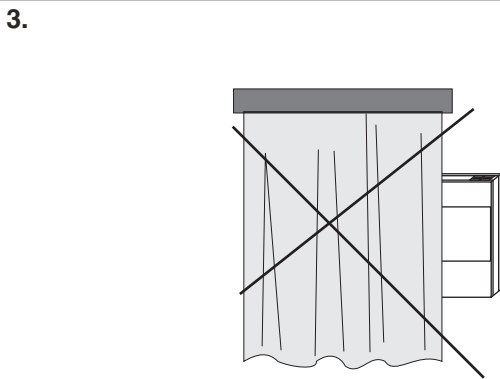
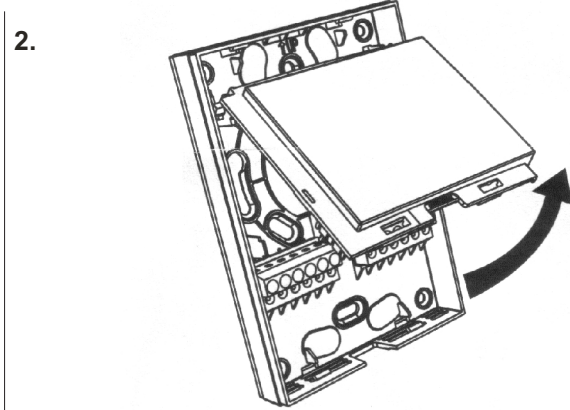
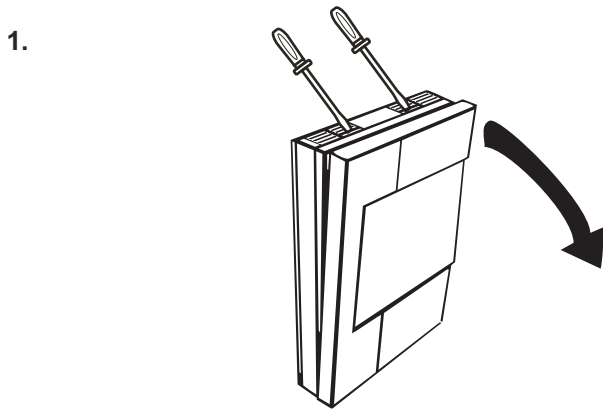


# SHR100/ SHR100-T

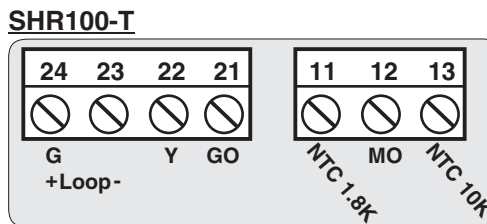
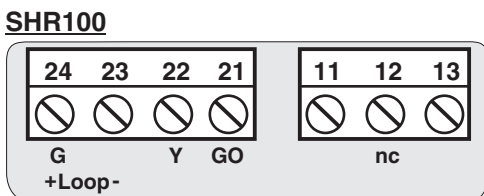
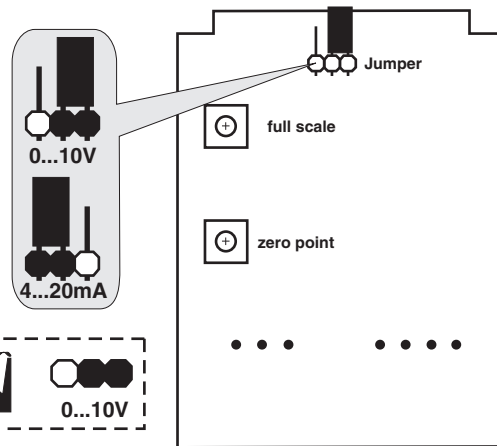
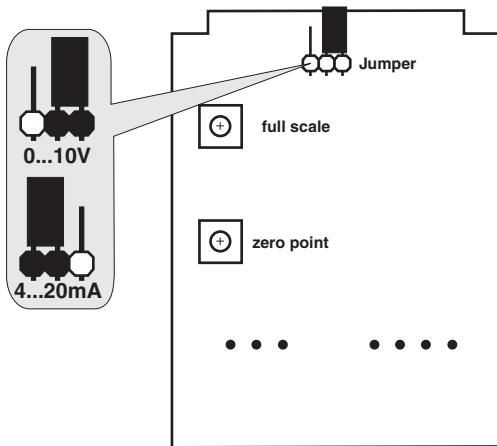
**OFL-4200-000**

Room humidity (temperature) sensor  
 Transmitter relativ fuktighet rum (med temperaturgivare)  
 Raum-(Temperatur)-Feuchtemessumformer  
 Sonde (de température) et hygrométrie ambiante  
 Transmisor de humedad (y temperatura) ambiente  
 Trasmettitore di umidità (e temperatura) per ambiente

Instruction  
 Montageanvisning  
 Bedienungsanleitung  
 Instructions d'installation  
 Instrucciones de empleo  
 Istruzioni per installazioni

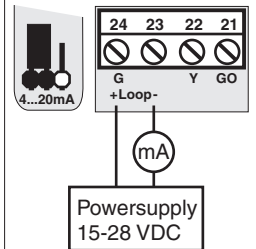


5. **4...20mA / 0...10V 0...100%r.H.**



**UG=15...36 VDC / 24 VAC ± 10%**

**Signal 4...20mA**



**Signal 0...10V**

