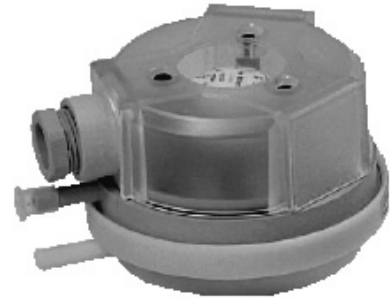


De drukverschilchakelaars van de reeks L worden gebruikt voor de controle en de supervisie van kanalen, ventilatoren en filters in luchtconditioneringstoepassingen. Ze kunnen niet ingezet worden in agressieve omgevingen.

Les pressostats différentiels de la série L sont utilisés pour le contrôle et la supervision des gaines, des ventilateurs et des filtres dans les applications de conditionnement d'air. Ils ne peuvent pas être utilisés avec des fluides agressifs.



Technische specificaties *Spécifications techniques*

Diafragma materiaal : silicone

Micro-switch : enkelpolig wisselkontakt 1,5(0,4) A/250 VAC

Differentieel : vast (zie tabel)

Max. ruimtevochtigheid : 0-50 % RV

Max. ruimtetemperatuur : 0-65 °C

Behuizing : kunststof - IP 54 - 58x56 (mm)

Toebehoren : montage-kit met 2 m kunststofslang, **type Z 06**

Installatie : montage in kanaal, diafragma vertikaal gemonteerd

Diaphragme : en matière silicone

Micro-switch : contact inverseur unipolaire 1,5(0,4) A/250 VAC

Différentiel : fixe (voir tableau)

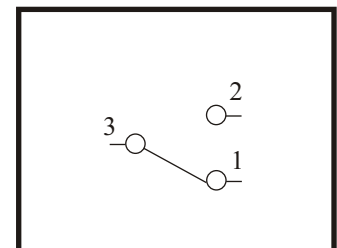
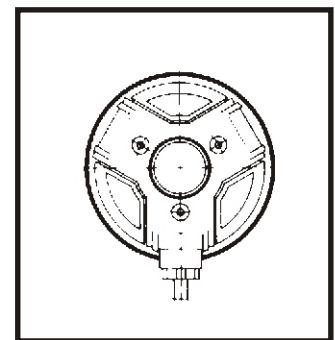
Humidité ambiante max. : 0-50 % HR

Température d'ambiance max. : 0-65 °C

Boîtier : matière synthétique - IP 54 - 85x56 (mm)

Accessoires : kit de montage avec 2m de tuyau souple en plastique

Installation : montage en gaine, diaphragme monté verticalement



Tabel *Tableau*

Type Type	Schaal Echelle mbar	Differentieel vast Différentiel fixe mbar
L205A	0.4-2.0	0.2 +- 15%
L205B	0.5-5.0	0.2 +- 15%
L205D	2.0-5.0	1.0 +- 15%
L205E	5.0-10.0	1.5 +- 15%