



DB-V...F

Valvole di zona con attacchi femmina Female connections zone valves

APPLICAZIONE

Da utilizzare come valvola di controllo per impianti di riscaldamento, ventilazione e condizionamento dell'aria per acqua calda a bassa pressione e sistemi di refrigeramento.

CARATTERISTICHE

La valvola a 3 vie può essere impiegata come miscelatrice o come deviatrice. Le dimensioni compatte la rendono perfettamente adatta in spazi limitati. Caratteristiche di flusso logaritmico. Corpo valvola filettato internamente con filettatura parallela. La valvola è esente da manutenzione. Attacco al servocomando a mezzo ghiera. Comando manuale tramite manopola in plastica fornita con la valvola.

APPLICATION

Suitable for use as control valves in small to medium heating, ventilating and air conditioning plants for low-pressure hot water and chilled water systems

FEATURES

3-port valve can be used in mixing or diverting application. The compact size makes it perfectly suited for installations where space is limited. Logarithmic flow characteristics. Internal valve body with parallel thread. Maintenance free low friction spindle sealing. Threaded valve neck for fitting actuator. Manual control through knob given with valve.

Modello/Model 2 vie / way	DN	KVs	dPmax bar	Sv	Modello/Model 3 vie / way	DN	KVs	dPmax bar	Sv
DB-V210F	1/2"	0.25	10.0	> 50	DB-V310F	1/2"	0.25	10.0	> 50
DB-V211F	1/2"	0.4	10.0	> 50	DB-V311F	1/2"	0.4	10.0	> 50
DB-V212F	1/2"	0.63	10.0	> 50	DB-V312F	1/2"	0.63	10.0	> 50
DB-V213F	1/2"	1.0	9.0	> 50	DB-V313F	1/2"	1.0	9.0	> 50
DB-V214F	1/2"	1.6	9.0	> 50	DB-V314F	1/2"	1.6	9.0	> 50
DB-V215F	1/2"	2.5	8.0	> 50	DB-V315F	1/2"	2.5	8.0	> 50
DB-V218F	1/2"	4.0	8.0	> 50	DB-V318F	1/2"	4.0	8.0	> 50
DB-V220F	3/4"	6.3	2.0	> 100	DB-V320F	3/4"	6.3	2.0	> 100
DB-V225F	1"	10.0	2.0	> 100	DB-V325F	1"	10.0	2.0	> 100
DB-V232F	1 1/4"	16.0	2.0	> 100	DB-V332F	1 1/4"	16.0	2.0	> 100
DB-V240F	1 1/2"	25.0	1.0	> 100	DB-V340F	1 1/2"	25.0	1.0	> 100

/NPT modello con filettatura NPT
NPT thread model

/C modello con filettatura conica
conic thread model

CARATTERISTICHE TECNICHE

Pressione nominale: PN16

Caratt. di regolazione

2 vie: 0...30% lineare,
30...100% uguale percentuale
(ngl=2.2)

3 vie: - **via diretta:** 0...30% lineare,
30...100% uguale percentuale
(ngl=2.2)

- **bypass:** lineare

Temperatura fluido: +2...+120 °C (glicole max 50%)

Filaggio

2 vie: max. 0.02% del Kvs

3 vie: - **via diretta:** max. 0.02% del Kvs

- **bypass:** max. 2% del Kvs

Corpo valvola: bronzo

Otturatore: ottone

Stelo: acciaio inox

Guarnizione: anello EPDM tipo "O"

Attacco filettato: femmina

Dim. filettatura: ISO228/1

Corsa: 5.5 mm

Peso: vedi tabella "dimensioni"

TECHNICAL FEATURES

Nominal pressure: PN16

Control flow charact.

2 way: 0...30% linear,
30...100% equal percentage
(ngl=2.2)

3 way: - through-port: 0...30% linear,
30...100% equal percentage
(ngl=2.2)

- **bypass:** linear

Fluid temperature: +2...+120 °C (glycol max 50%)

Leakage

2 way: max. 0.02% of Kvs

3 way: - through-port: max. 0.02% of Kvs

- **bypass:** max. 2% of Kvs

Valve body: bronze

Plug: brass

Spindle: stainless steel

Stem gland seal: EPDM O-ring

Connection thread: female

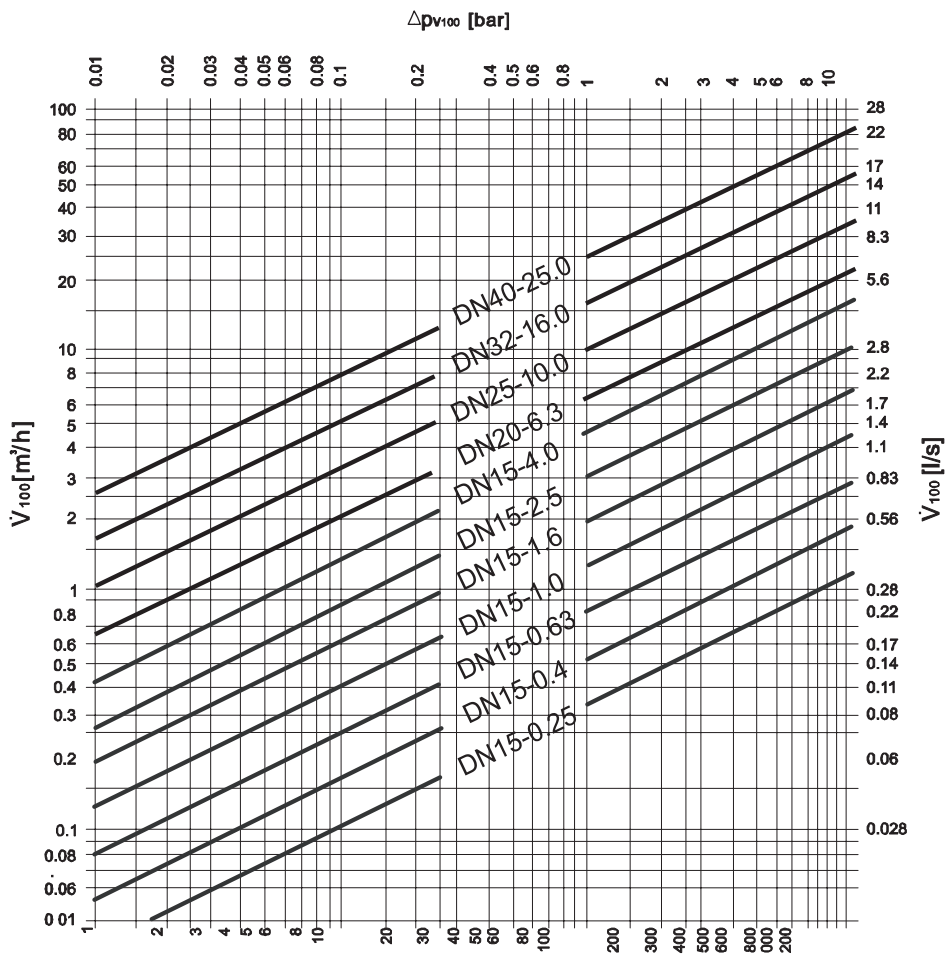
Thread dimension: to ISO228/1

Stroke: 5.5 mm

Weight: see "dimensions"

Usata come valvola miscelatrice: da II e III a I
 Usata come valvola deviatrice: da I a II e III

Used as a mixing valve: From II and III to I
 Used as a diverting valve: From I to II and III

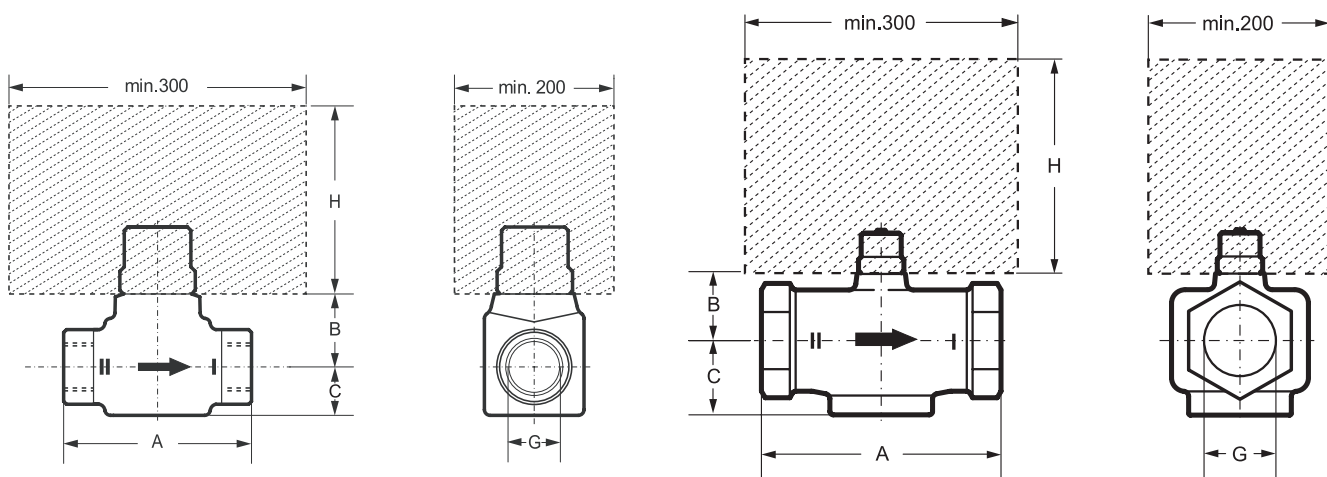


k_{vs} coefficient portata nominale
 S_v rangeability per VDI2173
 dp_{max} pressione differenziale massima attraverso il circuito di controllo in relazione all'intera corsa
V 100 portata nominale stimata a p_{v100}
 p_{v100} pressione differenziale che attraversa la valvola completamente aperta

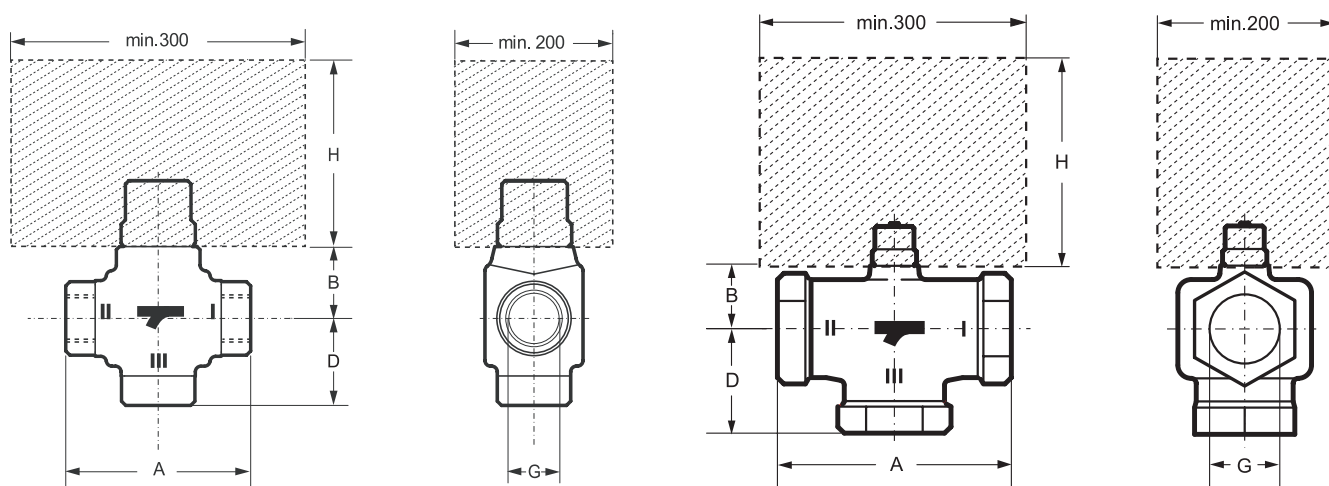
k_{vs} nominal flow
 S_v rangeability to VDI2173
 dp_{max} max. differential pressure across control path in relation to the full stroke
V 100 nominal flow rate at p_{v100}
 p_{v100} pressure differential across the fully open valve

DN mm inches	A mm	B mm	C mm	D mm	G	Himn. mm	Peso / Weight (kg)	
							DB-V3..F	DB-V2..F
15 1/2"	66	25.5	18.0	31.0	G 1/2	200	0.42	0.45
20 3/4"	100	32.5	38.5	50.0	G 3/4"	200	1.1	1.2
25 1"	105	32.5	38.5	52.5	G 1"	200	1.3	1.5
32 1 1/4"	105	39.5	38.5	57.5	G 1 1/4"	200	1.9	2.2
40 1 1/2"	130	39.5	44	64	G 1 1/2"	200	3.2	3.5

DB-V2..F



DB-V3..F



rev0 08/2005, soggetto a modifiche senza preavviso/subject to modifications without notice