

De DBR is een microprocessorgestuurde digitale regelaar, die door de gebruiker kan uitgerust worden naargelang zijn behoeften, bijvoorbeeld als thermometer, manometer, hygrometer, thermostaat, drukschakelaar of hygrostaat. Hij is voorzien van 2 ON/OFF-uitgangen of 0-10 VDC modulerende uitgangen, die overeenstemmen met 2 onafhankelijke set-points. De LCD-display met 3 digits duidt de meeteenheids aan en waarborgt een nauwkeurigheid van $\pm 0,5$ % f.s. bij de aflezing. Tenslotte aanvaardt hij verschillende ingangssignalen alsook de verschillende standaard sectoriële voelers.



Le DBR un contrôleur digital à microprocesseur que l'utilisateur peut équiper en fonction de ses besoins, par exemple comme thermomètre, manomètre, hygromètre, thermostat, pressostat ou hygrostat. Il est muni de deux sorties ON/OFF ou 2 sorties modulantes 0-10VDC correspondant aux deux points de consigne indépendants. La visualisation par affichage LCD à 3 chiffres garanti une précision de lecture de $\pm 0,5$ % fond d'échelle, avec indication de l'unité de mesure. Enfin, le contrôleur accepte différents signaux d'entrée ainsi que les sondes sectorielles standard.

Technische specificaties

Spécifications techniques

Voeding : 230 VAC ou 12 VAC $\pm 5\%$

Ingang : 0-1VDC, 0-10VDC, 0-20mA, 4-20mA, PTC, PT100, PT 1000, Ni 1000, ohm

Uitgang : 2 onafhankelijke relais (8A, 230 VAC) of 2 x 0-10VDC modulerend

Uitlezing : 3 digits van 0,56"

Nauwkeurigheid : 0.5% aan het einde van de schaal ± 1 digit

Werkings temperatuur : 0/45°C

Vochtigheid : 10...90%RV niet gecondenseerd

Behuizing : 96 x 48 x 122 mm, kunststof UI94 V-O

Kleur : zwart

Alimentation : 230 VAC ou 12 VAC $\pm 5\%$

Entrée : 0-1VDC, 0-10VDC, 0-20mA, 4-20mA, PTC, PT100, PT 1000, Ni 1000, ohm

Sortie : 2 relais indépendants (8A, 230 VAC) ou 2 sorties 0-10VDC modulante

Affichage : 3 digits de 0,56"

Précision : 0.5% aan het einde van de schaal ± 1 digit

Température de fonctionnement : 0/50°C

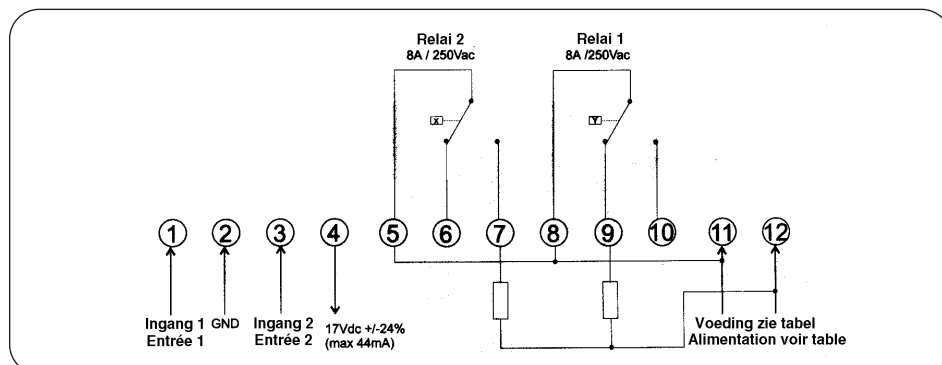
Humidité : 10...90%RV non condensante

Boitier : 96 x 48 x 122 mm

Couleur : noir

Elektrische aansluitingen

Schémas de raccordement électrique



Selectie tabel - *Tableau de sélection*

DBR - XXXXX = toestel geleverd met fabrieks ingestelde functies, zie tabel hieronder
appareil avec les fonctions configurées en usine, voir tableau de sélection ci-dessous

Productie code / code produit =	X	X	X	X	X	X	X
<u>Ingangen / entrées</u>							
NTC 10K	1	1	07				
PT 1000	2	1	08				
PTC type KTY -10/62	3	1	09				
Ni 1000	4	1	10				
0-1000 ohm (DBKH 44)	5	2	06				
0-1 VDC	6						
0-10 VDC	7						
0-20 mA	8						
4-20 mA	9						
<u>Functie / fonction</u>							
Temperatuur °C / température °C		1					
Relatievevochtigheid % / humidité relative %		2					
Druk bar / pression bar		3					
Druk mbar / pression mbar		4					
<u>Schaal / Echelle (voelers/sondes)</u>							
0/+50°C			01				
-30/+50°C			02				
-10/+40°C			03				
+0/+100°C			04				
-20/+80°C			05				
0..100% RV/HR			06				
-50/110°C			07				
-60/600°C			08				
-50/150°C			09				
-60/200°C			10				
andere schalen op aanvraag / autres échelles sur demande			99				
<u>Ingangen / entrées N°2</u>							
geen ingang / pas d'entrée				0	0	00	
NTC 10K				1	1	07	
PT 1000				2	1	08	
PTC type KTY -10/62				3	1	09	
Ni 1000				4	1	10	
0-1000 ohm (DBKH 44)				5	2	06	
0-1 VDC				6			
0-10 VDC				7			
0-20 mA				8			
4-20 mA				9			
<u>Functie / fonction</u>							
Temperatuur °C / température °C						1	
Relatievevochtigheid % / humidité relative %						2	
Druk bar / pression bar						3	
Druk mbar / pression mbar						4	
<u>Schaal / Echelle (voelers/sondes)</u>							
0/+50°C							01
-30/+50°C							02
-10/+40°C							03
+0/+100°C							04
-20/+80°C							05
0..100% RV/HR							06
-50/110°C							07
-60/600°C							08
-50/150°C							09
-60/200°C							10
andere schalen op aanvraag / autres échelles sur demande							99
<u>Voeding / Alimentation</u>							
230 VAC 50/60 hz							1
12 VAC							2
<u>Type uitgang / Type de sortie</u>							
Aan-uit / Tout ou Rien							1
0-10VDC modulerend / 0-10VDC modulant							2