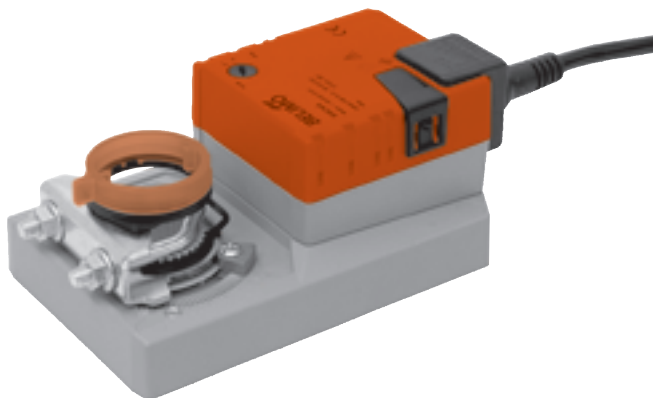


Klepaandrijving voor het verstellen van luchtkleppen in ventilatie- en klimaatsystemen

- Luchtkleppen tot ca. 4 m<sup>2</sup>
- Draaimoment 20 Nm
- Voedingsspanning AC/DC 24 V
- Aansturing: modulerend DC 0...10 V, standterugmelding DC 2 ... 10 V


**Technische gegevens**

<b>Elektrische gegevens</b>	Voedingsspanning	AC 24 V, 50/60 Hz DC 24 V
	Functiebereik	AC/DC 19,2 ... 28,8 V
	Verbruik	Werking 2 W @ nominaal moment Ruststand 0,4 W Dimensionering 4 VA
	Aansluiting	Kabel 1 m, 4 x 0,75 mm <sup>2</sup>
<b>Mechanische gegevens</b>	Draaimoment (nominaal moment)	Min. 20 Nm bij nominale voedingsspanning
	Aansturing	Stuursignaal Y DC 0 ... 10 V, ingangsweerstand typisch 100 kΩ
	Werkbereik	DC 2 ... 10 V
	Standterugmelding (meetspanning U)	DC 2 ... 10 V, max. 1 mA
	Gelijkloop	±5%
	Draaizin	Naar keuze met schakelaar 0 / 1
	Looprichting bij Y = 0 V	bij schakelaarstand 0 ↺ resp. 1 ↻
	Handverstelling	Tandwielontkoppeling met drukknop, zelfherstellend
	Draaihoek	Max. 95° ↺, aan beide zijden begrensaar door verstelbare mechanische aanslagen
	Looptijd	150 s
<b>Veiligheid</b>	Geluidsniveau	Max. 45 dB (A)
	Standaanduiding	Mechanisch opsteekbaar
	Beschermklasse	III veiligheidslaagspanning
	Beschermingsgraad	IP54 in alle montagestanden
	EMV	CE volgens 89/336/EEG
	Werking	Type 1 (volgens EN 60730-1)
	Omgevingstemperatuur	-30 ... +50 °C
	Opslagtemperatuur	-40 ... +80 °C
	Omgevingsvochtigheid	95% r.v., niet condenserend (EN 60730-1)
	Onderhoud	Onderhoudsvrij
<b>Afmetingen / gewicht</b>	Afmetingen	Zie «afmetingen» op pagina 2
	Gewicht	ca. 1.050 g

**Veiligheidsaanwijzing**


- De klepaandrijving mag niet voor toepassingen buiten het gespecificeerde inzetbereik, in het bijzonder niet in vliegtuigen en dergelijke, gebruikt worden.
- De montage dient door deskundigen te geschieden. Bij montage dient de bijbehorende gebruiksaanwijzing te worden opgevolgd.
- Het apparaat mag alleen door de fabrikant worden geopend. Het bevat geen onderdelen die door de gebruiker uitwisselbaar of repareerbaar zijn.
- De kabel mag niet van het apparaat verwijderd worden.
- Bij het bepalen van het benodigde draaimoment van luchtkleppen moeten de gegevens van de kleppenfabrikant (oppervlakte, constructie en inbouwplaats) en de luchttechnische voorwaarden in acht worden genomen.
- Het apparaat bevat elektrische en elektronische componenten en mag niet als huisvuil verwijderd worden. De plaatselijk geldende actuele wetgeving dient in acht te worden genomen.

## Productkenmerken

<b>Werking</b>	De aandrijving wordt met een signaal DC 0 ... 10 V aangestuurd en loopt naar de door het stuur-sig-naal ingegeven stand. De meetspanning U dient voor elektrische aanwijzing van de klepstand 0... 100% en als volgstuursig-naal voor meerdere aandrijvingen.
<b>Eenvoudige directe montage</b>	Eenvoudige directe montage op de klepas met universele klembok, beveiliging tegen verdraaien met meegeleverde verdraai-beveiliging.
<b>Handverstelling</b>	Handverstelling met zelfterugstellende drukknop mogelijk.
<b>Instelbare draaihoek</b>	Instelbare draaihoek met mechanische aanslagen.
<b>Hoge bedrijfszekerheid</b>	De aandrijving is overbelastingsbeveiligd, heeft geen eindschakelaars nodig en blijft bij de aanslag automatisch staan.

## Toebehoren

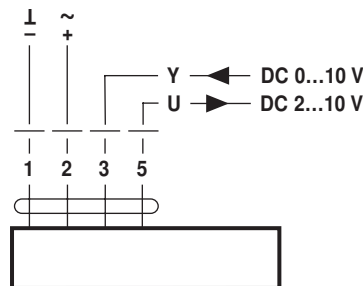
	Beschrijving	Datablad
Elektrisch toebehoren	Hulpschakelaar S..A..	T2 - S..A..
	Terugkoppelpotentiometer P..A..	T2 - P..A..
	Regelbereikvormer SBG24	T2 - SBG24
	Standsteller SG..24	T2 - SG..24
	Digitale standaardwijzer ZAD24	T2 - ZAD24
Mechanisch toebehoren	Diverse toebehoren (klembokken, asverlengingen enz.)	T2 - Z-SM..A..

## Elektrische installatie

### Aansluitschema

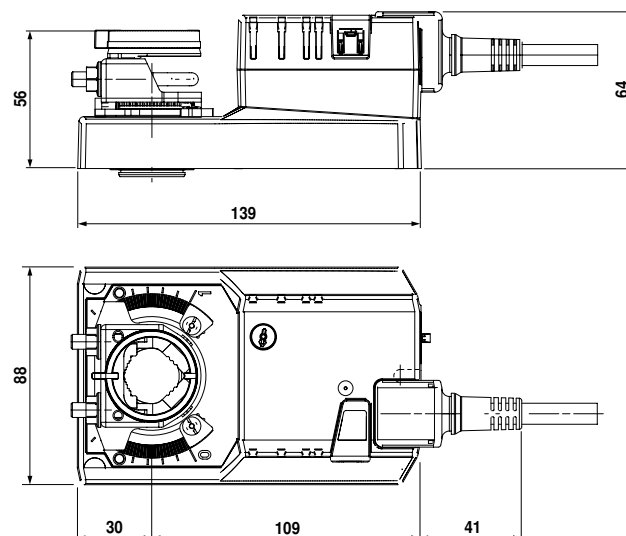
#### Opmerkingen


- Aansluiting via veiligheidstransformator.
- Parallelaansluiting meerdere aandrijvingen mogelijk. Vermogen in acht nemen.



## Afmetingen [mm]

### Maatschetsen



Klepas	Lengte	
Klembok boven	min. 42	10 ... 20 (26,7)
Klembok onder	min. 20	10 ... 20