

Standsteller, geschikt voor modulerende klepaandrijvingen LM..A-SR, NM..A-SR, SM..A-SR en GM..A-SR

- Schakelkastinbouw


Technische gegevens

Elektrische gegevens	Voedingsspanning	AC 24 V, 50/60 Hz DC 24 V Vcc van ..M230ASR
	Functiebereik	AC/DC 19,2 ... 28,8 V
	Verbruik	0,3 W
	Dimensionering	1 VA
	Uitgangsvermogen	Voor max. 10 aandrijvingen
	Aansluiting	Klemmen (voor max. 4 mm ²)
Mechanische gegevens	Stuursignaal Y	DC 2 ... 10 V @ max. 0,5 mA (DC 0 ... 10 V omschakelbaar met jumper, klemmen 5 / 6)
	Schaal	0 ... 100%
Veiligheid	Beschermklasse	III veiligheidslaagspanning
	Beschermingsgraad	IP20
	EMC	CE volgens 89/336/EEG
	Werking	Type 1.B (volgens EN 60730-1)
	Omgevingstemperatuur	-20 ... +50 °C
	Opslagtemperatuur	-40 ... +80 °C
	Vochtigheidstest	Volgens EN 60730-1
Afmetingen / gewicht	Onderhoud	Onderhoudsvrij
	Afmetingen	Zie «afmetingen» op pagina 2
	Gewicht	Ca. 70 g

Veiligheidsaanwijzing


- De standsteller mag niet voor toepassingen buiten het gespecificeerde inzetbereik, in het bijzonder niet in vliegtuigen en dergelijke, gebruikt worden.
- De montage dient door deskundigen te geschieden. Bij montage dient de bijbehorende gebruiksaanwijzing te worden opgevolgd.
- Het apparaat mag alleen door de fabrikant worden geopend. Het bevat geen onderdelen die door de gebruiker uitwisselbaar of repareerbaar zijn.
- Het apparaat bevat elektrische en elektronische componenten en mag niet als huisvuil verwijderd worden. De plaatselijk geldende actuele wetgeving dient in acht te worden genomen.

Productkenmerken

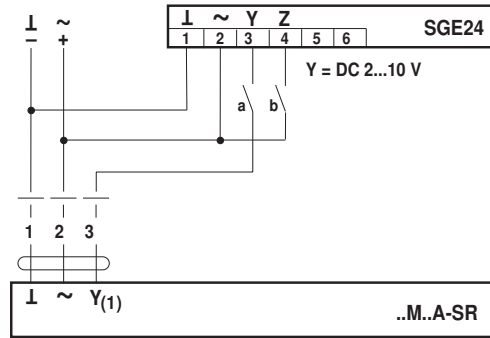
Toepassing	De standsteller dient voor (afstand-)besturing van modulerende klepaandrijvingen of als minimumstandsteller (onderste begrenzing van uitgangssignalen uit modulerende regelaars). Het instelbereik bedraagt 0 ... 100% draaihoek van de aangesloten aandrijving.
Groote instelbereik	Over de klemmen 1 en 2 wordt de standsteller van voedingsspanning voorzien. Proportioneel met de stand van de draaiknop geeft een stelsignaal Y van naar keuze DC 2 ... 10V of DC 0... 10 V resp. een standverandering van de aandrijving van 0 ... 100%.
Eenvoudige omschakeling	De omschakeling van DC 2 ... 10 V op DC 0 ... 10 V geschiedt middels een doorverbinding tussen de klemmen 5 en 6.
Eenvoudige montage	De standsteller wordt op een 35 mm-DIN-montagerails geklemd.

Elektrische installatie

Aansluitschema

Opmerking

Aansluiting via veiligheidstransformator.



a	b	Y
		0 %
		0 %
		0...100 %
		100 %

Afmetingen [mm]

Maatschetsen

