

Servomoteur de clapet destiné au réglage de clapets d'air dans les installations de ventilation et de climatisation du bâtiment

- Taille de clapet d'air : env. 1 m<sup>2</sup>
- Couple de rotation : 5 Nm
- Tension nominale AC 100 ... 240 V
- Commande : tout-ou-rien ou 3 points
- Avec contact auxiliaire intégré


**Caractéristiques techniques**

<b>Valeurs électriques</b>	Tension nominale	AC 100 ... 240 V, 50/60 Hz
	Plage de fonctionnement	AC 85 ... 265 V
	Puissance consommée	Marche 1,5 W @ couple nominal Position de repos 0,4 W Dimensionnement 4 VA
	Contact auxiliaire	1 x inverseur, 1 mA ... 3 (0,5) A, AC 250 V <input type="checkbox"/> (réglable de 0 à 100%)
<b>Valeurs fonctionnelles</b>	Raccordement Moteur	Câble 1 m, 3 x 0,75 mm <sup>2</sup>
	Contact auxiliaire	Câble 1 m, 3 x 0,75 mm <sup>2</sup>
	Couple de rotation (couple nominal)	Min. 5 Nm @ tension nominale
	Sens de rotation	Au choix par commutateur 0 ↺ ou 1 ↻
	Actionnement manuel	Débrayage du réducteur avec bouton-poussoir, à retour automatique
	Angle de rotation	Max. 95° ↔, limitable des deux côtés par des butées mécaniques réglables
	Temps de marche	150 s
	Niveau de puissance sonore	Max. 35 dB (A)
	Indication de la position	Mécanique, embrochable
	<b>Sécurité</b>	Classe de protection
Indice de protection		IP54 dans toutes les positions de montage
CEM		CE selon 89/336/CE
Directive basse tension		CE selon 73/23/CEE
Fonctionnement		Type 1 (selon EN 60730-1)
Température ambiante		-30 ... +50 °C
Température de stockage		-40 ... +80 °C
Humidité ambiante		95% hum. rel., sans condensation (EN 60730-1)
<b>Dimensions / Poids</b>	Entretien	Sans entretien
	Dimensions	Voir « Dimensions » à la page 2
	Poids	Env. 600 g

**Consignes de sécurité**


- Le servomoteur de clapet ne doit pas être utilisé pour les applications n'appartenant pas au domaine spécifié, notamment pas dans les avions ni dans tout autre moyen de transport aérien.
- Attention : Tension d'alimentation !
- Le montage doit être effectué par des personnes ayant été formées à cet effet. Les règlements définis par la loi et les autorités doivent être respectés lors du montage.
- L'appareil ne doit être ouvert que dans les ateliers du fabricant. Il ne contient aucune pièce pouvant être remplacée ou réparée par l'utilisateur.
- Les câbles ne doivent pas être retirés de l'appareil.
- Pour déterminer le couple de rotation requis, tenir compte des indications du fabricant de clapets (section, type, lieu de montage des clapets), ainsi qu'aux conditions aérauliques.
- L'appareil contient des composants électriques et électroniques et ne doit pas être mis aux ordures ménagères. La législation en vigueur dans le pays concernée doit être respectée.

## Caractéristiques du produit

<b>Montage direct simple</b>	Montage direct simple sur l'axe du clapet avec noix d'entraînement universelle, blocage contre la torsion avec barrette d'arrêt jointe.
<b>Actionnement manuel</b>	Actionnement manuel possible avec repositionnement automatique du bouton-poussoir (débrayage du réducteur tant que le bouton est poussé).
<b>Angle de rotation réglable</b>	Angle de rotation réglable avec butées mécaniques.
<b>Sécurité de fonctionnement élevée</b>	Le servomoteur est protégé contre les surcharges, ne requiert pas de contact de fin de course et s'arrête automatiquement en butée.
<b>Signalisation flexible</b>	Signalisation flexible avec contact auxiliaire réglable (de 0 à 100%).

## Accessoires

	Description	Fiche technique
<b>Accessoires électriques</b>	Contact auxiliaire S..A..	T2 - S..A..
	Potentiomètre d'asservissement P..A..	T2 - P..A..
<b>Accessoires mécaniques</b>	Rallonge d'axe AV6-20	T2 - Z-LM..A..

## Installation électrique

### Schémas de connexion

#### Remarques

- Attention : Tension d'alimentation !
  - Raccordement parallèle d'autres servomoteurs possible.
- Tenir compte des données de performance.



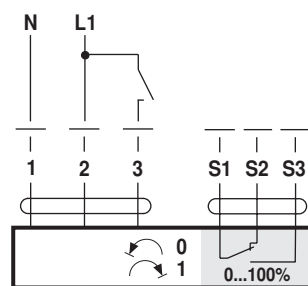
#### Sens de rotation



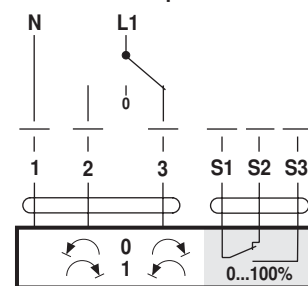
#### Contact auxiliaire



### Commande à tout-ou-rien

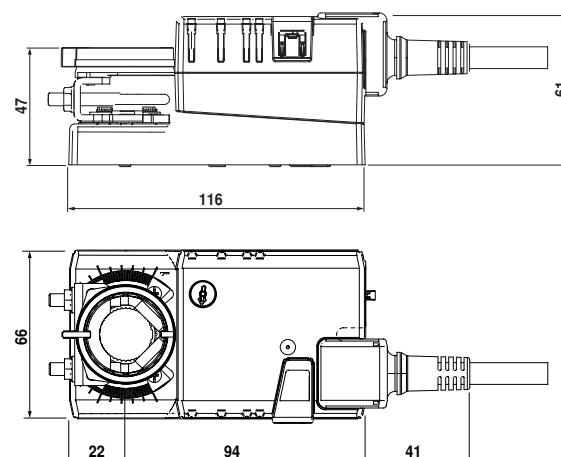



### Commande à 3 points



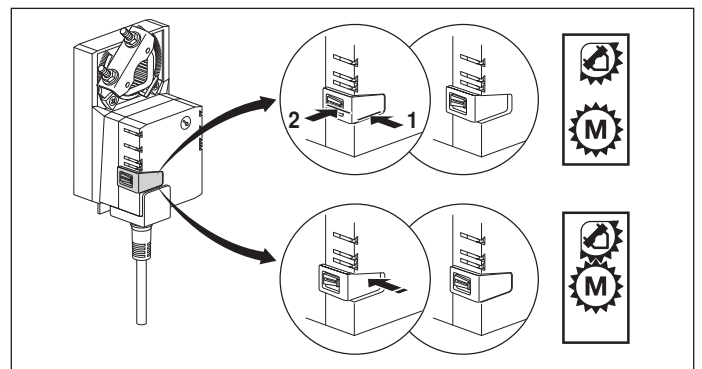
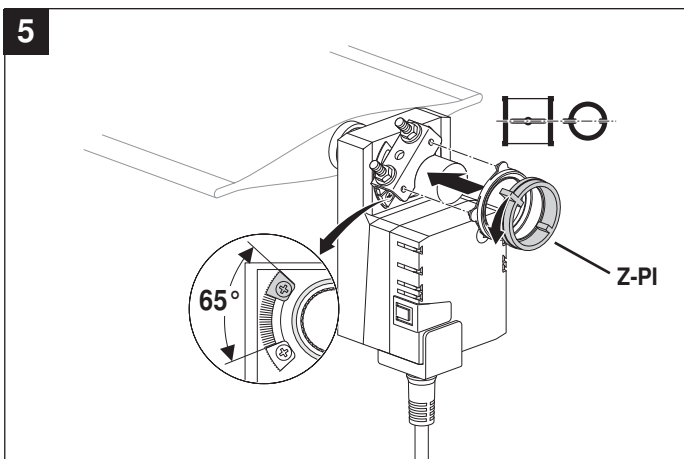
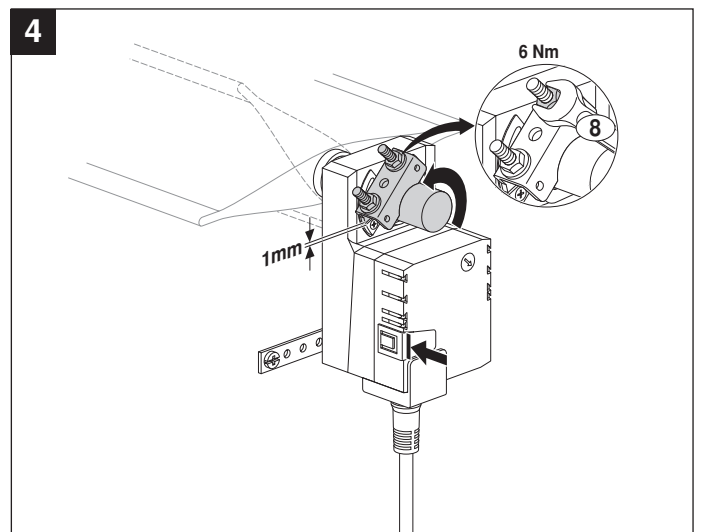
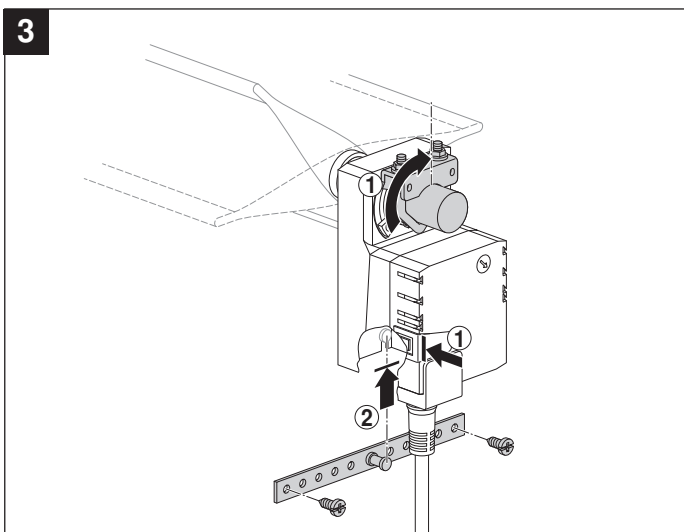
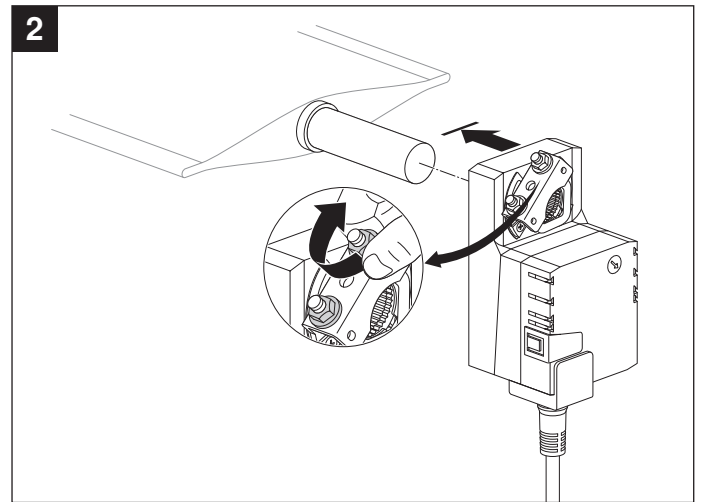
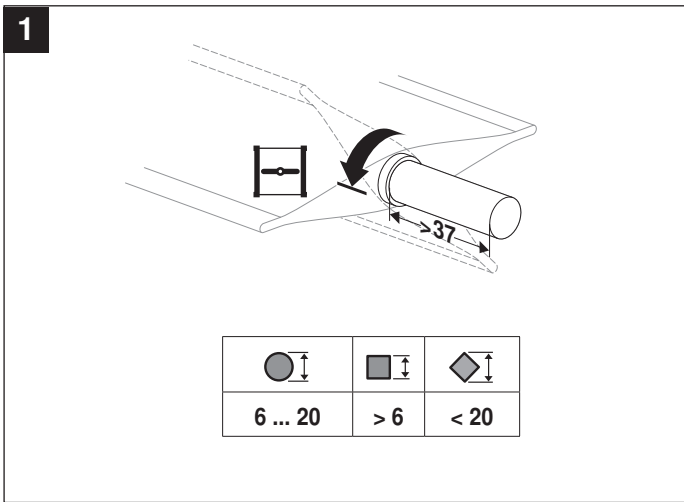
## Dimensions [mm]

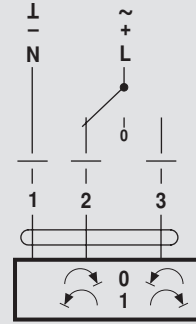
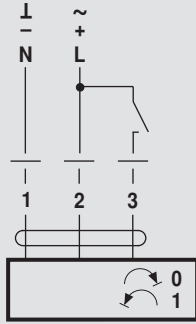
### Schémas dimensionnels



Axe du clapet	Longueur	
	min. 37	6 ... 20

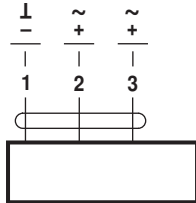
70214-00001.C



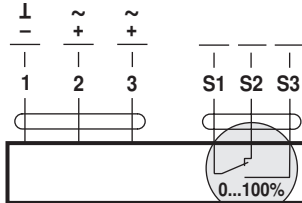


AC 24 V / DC 24 V

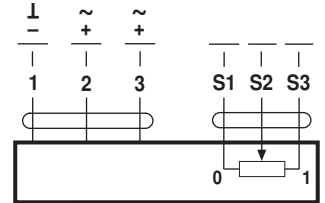
DC 48 ... 110 V  
(LM72A..)



LM24A.. LMC24A..  
LM72A.. TMC24A..

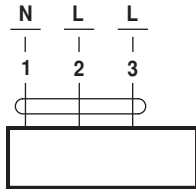


LM24A-S.. TMC24A-S..

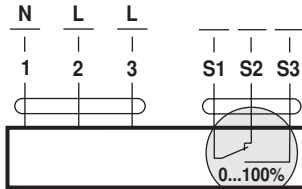


LM24AP5..

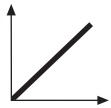
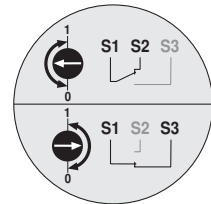
AC 100 ... 240 V



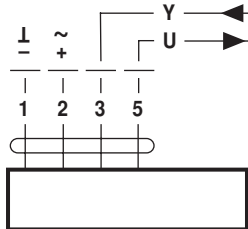
LM230A.. LMC230A..  
TMC230A..



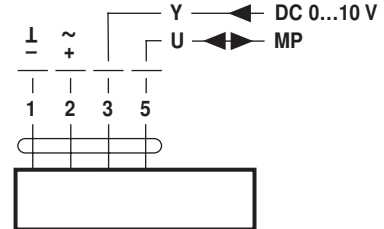
LM230A-S.. TMC230A-S..



AC 24 V / DC 24 V

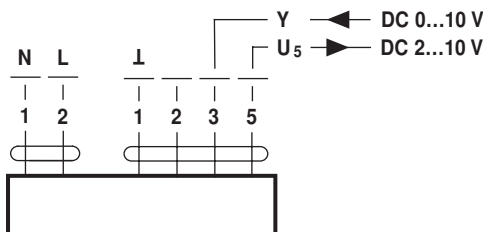


LM24A-SR.. LMC24A-SR..  
LM24A-MF.. TMC24A-SR..



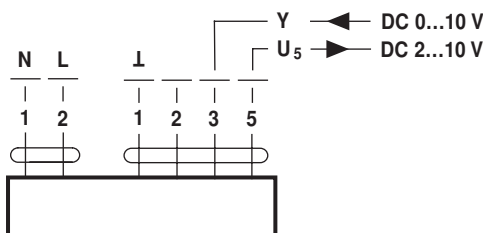
LM24A-MP..

DC 48 ... 110 V  
(LM72A-SR..)



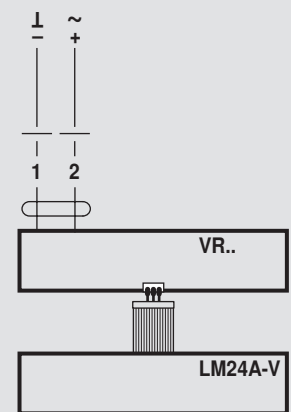
LM72A-SR..

AC 100 ... 240 V



LM230ASR..

AC 24 V / DC 24 V  
(LM24A-V / VR..)



LM230A-V / VR..