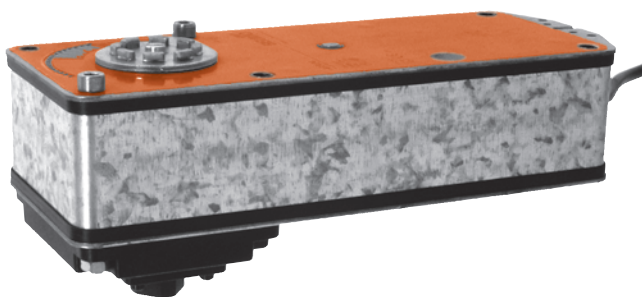


Servomoteur rotatif tout-ou-rien avec fonction de mise en sécurité pour vannes à boisseaux sphériques 2 et 3 voies

- Couple de rotation 15 Nm
- Tension nominale AC/DC 24 V
- Commande : tout-ou-rien
- Contact auxiliaire
- ARF24-S : NF hors tension
- ARF24-S-O : NO hors tension


Caractéristiques techniques

Valeurs électriques	Tension nominale	AC 24 V, 50/60 Hz DC 24 V		
	Plage de fonctionnement	AC 19,2 ... 28,8 V DC 21,6 ... 28,8 V		
	Puissance consommée	Ressort de rappel Position de repos Dimensionnement	5 W @ couple nominal 1,5 W 10 VA	
	Contact auxiliaire		2 x inverseur, 6 (3) A, AC 250 V II □ Points d'enclenchement : 10% \leftarrow fixe, 28 ... 94% \leftarrow réglable	
	Raccordement	Moteur Contact auxiliaire	Câble 1 m, 2 x 0,75 mm ² Câble 1 m, 6 x 0,75 mm ²	
	Mode parallèle		oui (tenir compte des données de performance de l'alimentation !)	
	Valeurs fonctionnelles	Couple de rotation (couple nominal)	Moteur Ressort de rappel	Min. 15 Nm @ tension nominale Min. 15 Nm
		Sens de rotation	ARF24-S ARF24-S-O	NF hors tension, vanne fermée (A – AB = 0%) NO hors tension, vanne ouverte (A – AB = 100%)
		Actionnement manuel		Avec manivelle, fixation possible dans une position au choix
		Angle de rotation		95° \leftarrow
Temps de marche		Moteur Ressort de rappel	150 s ~16 s @ -20 ... 50 °C / max. 60 s @ -30 °C	
Niveau de puissance sonore		Moteur Ressort de rappel	Max. 45 dB (A) ~62 dB (A)	
Durée de vie			Min. 60 000 positions de secours	
Indication de position			Mécanique	
Sécurité		Classe de protection		III Basse tension de protection
		Indice de protection		IP54
	CEM		CE selon 89/336/CEE	
	Fonctionnement		Type 1 (selon EN 60730-1)	
	Tension assignée de choc		0,8 (selon EN 60730-1)	
	Milieu de pollution du dispositif de commande		3 (selon EN 60730-1)	
	Température ambiante		-30 ... +50 °C	
	Température des fluides		+5 ... +100 °C (dans la vanne à boisseau sphérique)	
	Température de stockage		-40 ... +80 °C	
	Humidité ambiante		95 % hum. rel., sans condensation (selon EN 60730-1)	
Entretien		Sans entretien		
Dimensions / poids	Dimensions		Voir « Dimensions » à la page 2	
	Poids		Env. 2,7 kg (sans vanne à boisseau sphérique)	

Consignes de sécurité


- Ce servomoteur est conçu pour une application dans des installations de chauffage, de ventilation et de climatisation stationnaires et ne doit pas être employé pour les applications étrangères au domaine d'utilisation spécifié, tout particulièrement pas dans les avions et autres moyens de transport aérien.
- Le montage doit être effectué par des personnes ayant été formées à cet effet. Les règlements définis par la loi et les autorités doivent être respectés lors du montage.
- L'appareil ne doit être ouvert que dans les ateliers du fabricant. Il ne contient aucune pièce pouvant être remplacée ou réparée par l'utilisateur.

Consignes de sécurité

(suite)

- L'appareil contient des composants électriques et électroniques et ne doit pas être mis aux ordures ménagères. La législation en vigueur dans le pays concerné doit être respectée.


Caractéristiques du produit

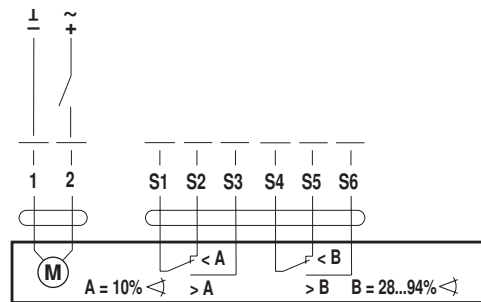
Fonctionnement	Le servomoteur met la vanne à boisseau sphérique en position de service tout en tendant simultanément le ressort de rappel. Suite à une interruption de la tension d'alimentation, la vanne à boisseau sphérique est remise en position de sécurité sous l'effet du ressort.
Montage direct simple	Montage direct aisé sur la vanne à boisseau sphérique au moyen d'une seule vis. La position de montage par rapport à la vanne peut être choisie selon des paliers de 90°.
Actionnement manuel	La vanne à boisseau sphérique peut être actionnée manuellement au moyen de la manivelle et fixée dans une position au choix. Le déverrouillage est manuel ou automatique en appliquant la tension de service.
Sécurité de fonctionnement élevée	Le servomoteur est protégé contre les surcharges, ne requiert pas de contact de fin de course et s'arrête automatiquement en butée.
Signalisation	Le servomoteur est doté d'un contact auxiliaire réglable et d'un contact auxiliaire fixe. Ceci permet de signaler des angles de rotation de 10% \triangleleft ou de 28 ... 94% \triangleleft.
Combinaison vanne-servomoteurs	Vous trouverez les vannes adaptées, les températures de fluides autorisées et les pressions de fermeture dans la documentation relative aux vannes.

Installation électrique

Schémas de connexion

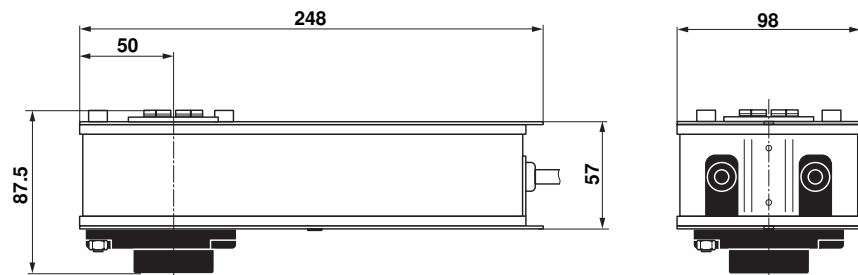
Remarques

- Connexion via transformateur de sécurité. 
- Raccordement parallèle d'autres servomoteurs possible. Tenir compte des données de performance de l'alimentation.



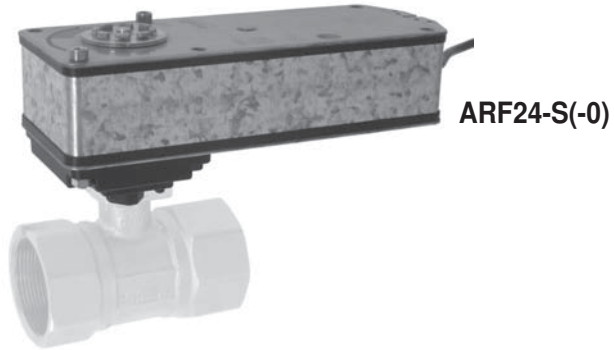
Dimensions [mm]

Schémas dimensionnels



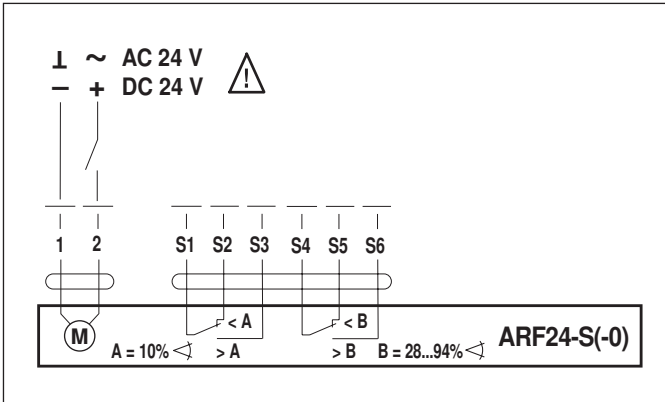
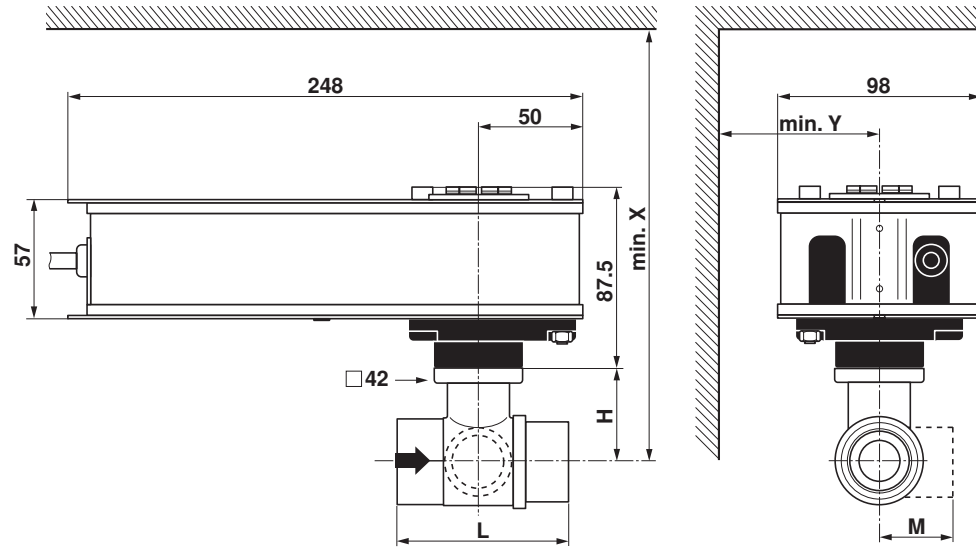
Documentation complémentaire

- Liste générale des appareils de paramétrage pour les applications hydrauliques
- Fiches techniques pour vannes à boisseaux sphériques
- Instructions de montage pour les servomoteurs et/ou les vannes à boisseaux sphériques
- Instructions d'étude (courbes caractéristiques et circuits hydrauliques, instructions de montage, mise en service, entretien, etc.)



ARF24-S(-0)

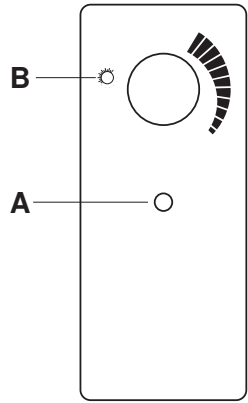
70178-00001.A



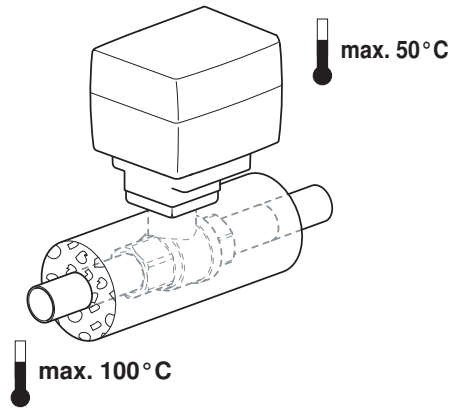
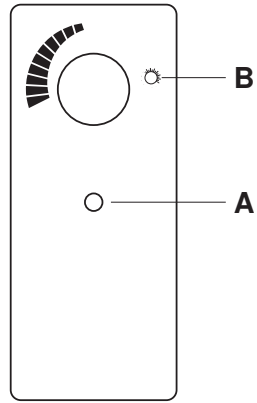
ARF24-S(-0)

	DN		Rp	G		mm				
	mm	"				L	H	M	X	Y
R2.. / R3..	15	1/2	1/2"	1"	PN6	67	45	39	203	90
R4.. / R5..			74			44	38	202	90	
R6..R / R7..R			101.5			45	73	203	90	
R2.. / R3..	20	3/4	3/4"	1 1/4"	PN6	78	47.5	41.5	205	90
R4.. / R5..			85.5			46	42.5	204	90	
R6..R / R7..R			112			47.5	79	205	90	
R2.. / R3..	25	1	1"	1 1/2"	PN6	87	47.5	45	205	90
R4.. / R5..			84.5			46	47.5	204	90	
R6..R / R7..R			132			47.5	92	205	90	
R2.. / R3..	32	1 1/4	1 1/4"	2	PN6	105	52	55.5	210	90
R4.. / R5..			102			50.5	56	208	90	
R6..R / R7..R			143.5			52	102.5	210	100	
R2.. / R3..	40	1 1/2	1 1/2"	2 1/4	PN6	111	52	56	210	90
R4.. / R5..			103			50.5	60.5	208	90	
R6..R / R7..R			149.5			52	105	210	105	
R2.. / R3..	50	2	1 3/4"	2 3/4	PN6	125	58	68	210	90
R4.. / R5..			115.5			56	71.5	214	90	
R6..R / R7..R			165			58	121	216	110	
R6..R	65	2 1/2			PN6	180.5	69		227	120
	80	3			PN6	191.5	69		227	135

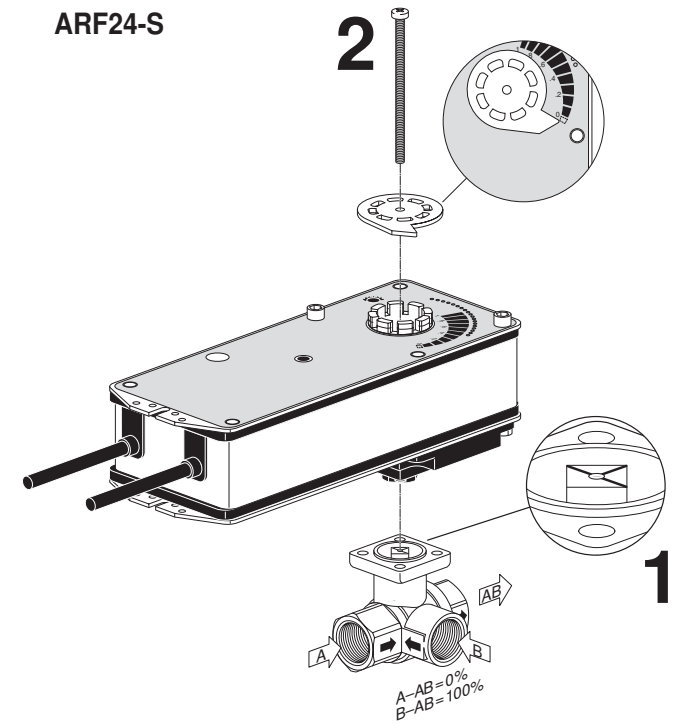
ARF24-S



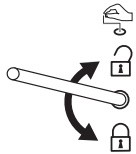
ARF24-S-0



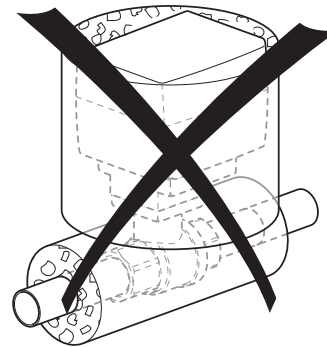
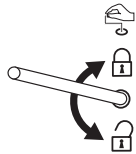
ARF24-S



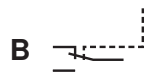
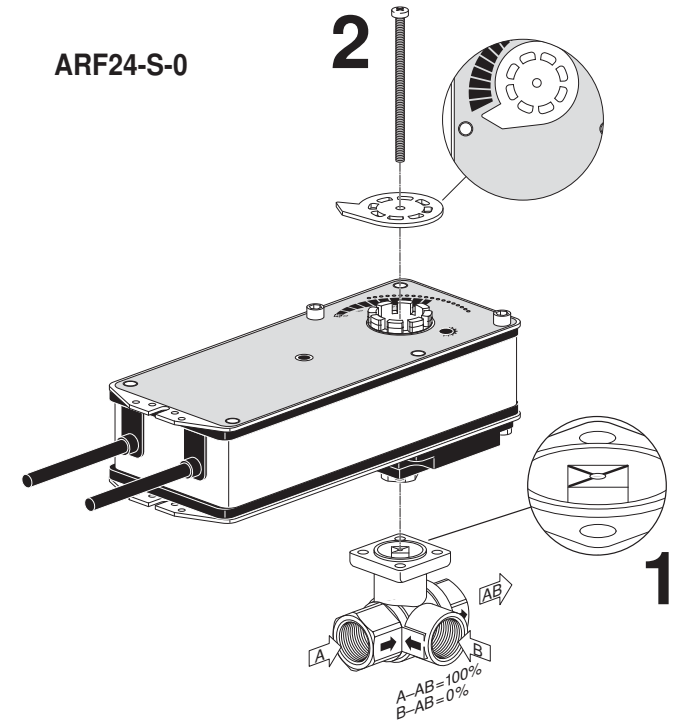
ARF24-S



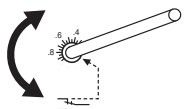
ARF24-S-0



ARF24-S-0



ARF24-S



ARF24-S-0

