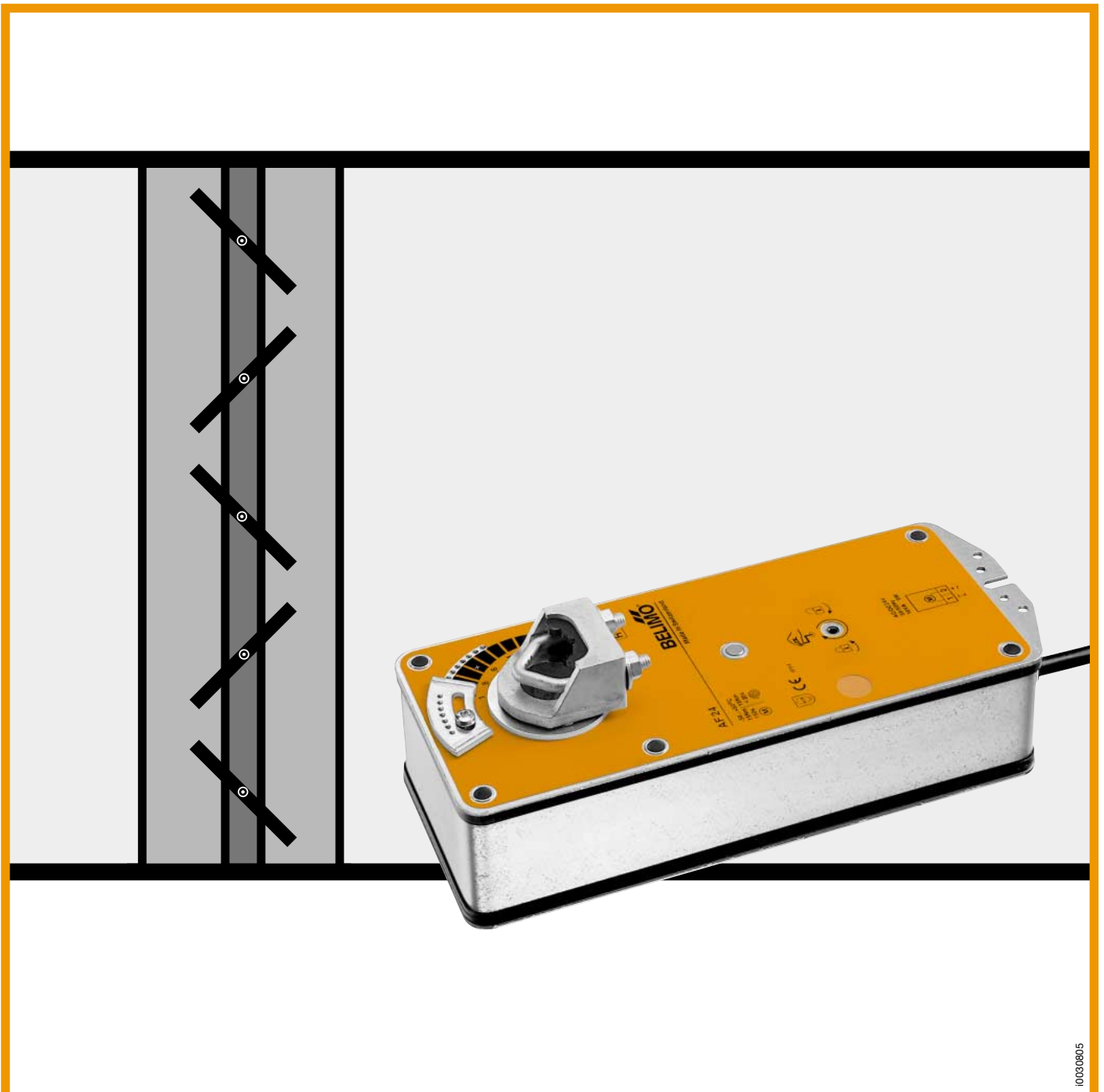


## 2. AF-3



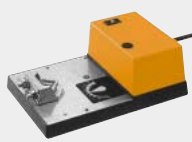






### Productinformatie

### Klepaandrijvingen met veerteruggang

AF



## Het complete assortiment voor algemene klepverstelling

Type	LM	NM	SM	AM	GM	LF	AF(R)
							
Draai- moment	4 Nm	8 Nm	15 Nm	18 Nm	30 Nm	4 Nm	15 Nm
Veiligheids- functie	-	-	-	-	-		
Voor kleppen tot ca.	0,8 m <sup>2</sup>	1,5 m <sup>2</sup>	3 m <sup>2</sup>	3,6 m <sup>2</sup>	6 m <sup>2</sup>	0,8 m <sup>2</sup>	3 m <sup>2</sup>

10194908

Voor meer informatie kunt u contact opnemen met de verkoopafdeling van ons bedrijf of per fax andere brochures bestellen.

Fax aan: **BELIMO Servomotoren BV** (0578) 576915

Graag ontvangen wij de volgende productinformatie over klepaandrijvingen:

LM...  NM...  SM...  AM...  GM...  LF...  Elektrisch hulpmateriaal

Wij wensen ook informatie over:

- Motorisering van brand- en rookkleppen  
 Variabele volumestroomregeling VAV-Control  
 Wij verzoeken u contact met ons op te nemen

### Afzender

Bedrijf: \_\_\_\_\_

Naam/Voorletter(s): \_\_\_\_\_

Adres: \_\_\_\_\_

Postcode en woonplaats: \_\_\_\_\_

Telefoon: \_\_\_\_\_ Fax: \_\_\_\_\_

E-Mail: \_\_\_\_\_ Datum: \_\_\_\_\_

## Keuzetabel

		AF24	AF24-S	AF230	AF230-S	AF24-SR
Draaimoment	15 Nm					
Voedingsspanning	AC 24 V	•	•			•
	DC 24 V	•	•			•
	AC 230 V				•	•
Looptijd	motor ± 150 s	•	•	•	•	•
	veerteruggang ± 16 s	•	•	•	•	•
Aansturing	open/dicht	•	•	•	•	
	modulerend DC 0...10 V of 0...20 V faseaansnijding					•
Geïntegreerde hulpschakelaars (vast/instelbaar)				•		•
Modulerende standterugmelding						•
Handbediening met geïntegreerde standfixatie		•	•	•	•	•

### Veerteruggangmotoren, open-dicht

<b>AF24</b>	<b>4</b>
<b>AF24-S</b>	<b>4</b>
<b>AF230</b>	<b>5</b>
<b>AF230-S</b>	<b>5</b>

### Veerteruggangmotoren, modulerend

<b>AF24-SR</b>	<b>6</b>
<b>Besturings- en controlefuncties AF24-SR</b>	<b>7</b>

### Mechanisch hulpmateriaal

<b>Algemene montage toebehoren</b>	<b>8</b>
<b>Toebehoren voor stangbevestiging</b>	<b>9</b>

<b>Montagevoorbeeld</b>	<b>10</b>
-------------------------	-----------

## Belangrijke opmerkingen

### Toepassing van Belimo-klepaandrijvingen

De in deze documentatie voorgestelde aandrijvingen zijn ontwikkeld en getest voor toepassing als luchtklepaandrijvingen in luchtbehandelingsinstallaties.

### Benodigd draaimoment

Bij het bepalen van het benodigde draaimoment voor de klep moet op de instructies van de klepfabrikant wat betreft diameter, constructie, inbouwplaats en de luchttechnische eisen gelet worden.



p0017805

Voor kleppen tot ca. 3 m<sup>2</sup>

Open-dicht (AC/DC 24 V)

Handbediening met geïntegreerde standfixatie

### Veelzijdige toepassing

De veerteruggangmotor AF... wordt voor de verstelling van kleppen met een veiligheidsfunctie toegepast. (Bijvoorbeeld: vorstbeveiliging, rookkleppen enz.)

### Verhoogde zekerheid

De veerteruggangmotor AF... brengt de klep onder het gelijktijdig spannen van de terugloopveer in de bedrijfsstand. Bij het onderbreken van de voedingsspanning wordt de klep door de gespannen veer in de veiligheidsstand gebracht.

De aandrijving is overbelastingsbeveiligd, heeft geen eindschakelaars nodig en blijft bij het bereiken van de aanslag automatisch staan.

### Instelbare signalering

De AF24-S beschikt over zowel een instelbare als een vastingestelde hulp-schakelaar. Hiermee kan de klepstand op 5% en tussen 28...94% worden gesignaleerd.

### Eenvoudige montage en inbedrijfstelling

De aandrijving, uitgerust met een universele klembok, kan snel en eenvoudig direct op de klepas gemonteerd worden en met de meegeleverde verdraaiingsbeveiliging worden vastgezet. De klep kan handmatig bediend en in een gewenste stand vergrendeld worden. De ontgrendeling geschiedt handmatig of automatisch door het inschakelen van de voedingspanning.

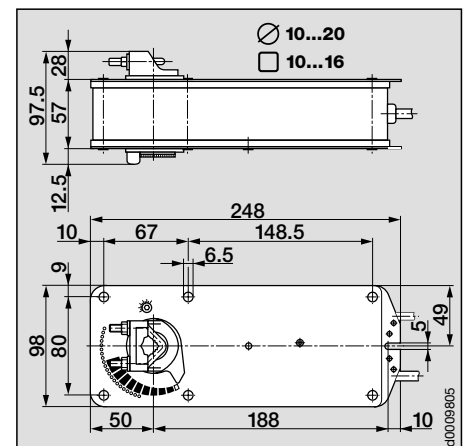
### Mechanisch hulpmateriaal

ZG-AF Toebehoren voor stangbevestiging pag. 9

### Montagevoorbeeld pag. 10

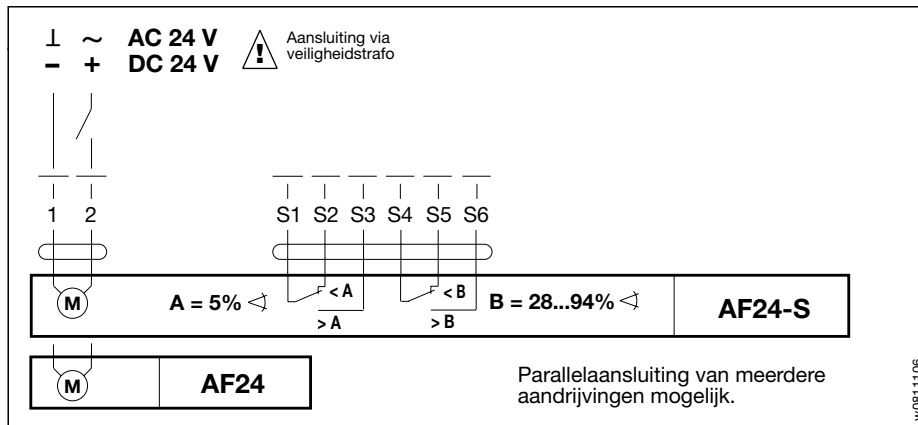
**Belangrijke opmerking** zie pag. 3 voor gegevens m.b.t. de toepassing en bepaling van het draaimoment.

### Afmetingen



d0009805

### Aansluitschema



w0811106

Technische gegevens	AF24, AF24-S
Nominale spanning	AC 24 V 50/60 Hz DC 24 V
Functiebereik	AC 19,2...28,8 V DC 21,6...28,8 V
Dimensionering	10 VA
Verbruik	
- openen	5 W
- in openstand	1,5 W
Aansluiting	- motor kabel 1 m, 2x0,75 mm <sup>2</sup> - hulpschakelaar (alleen AF24-S) kabel 1 m, 6x0,75 mm <sup>2</sup>
Hulpschakelaars (alleen AF24-S)	2 x EPU 6 (3) A, AC 250 V
- schakelpunten	5% vast, 28...94% instelbaar
Draaizin	naar keuze door montage L/R
Draaimoment	- motor min. 15 Nm (bij nominale spanning) - veerteruggang min. 15 Nm
Draaihoek	max. 95° (instelbaar vanaf 33% in stappen van 5,5% met meegeleverde draaihoekbegrenzer)
Looptijd	motor ≈ 150 s, veerteruggang ≈ 16 s
Geluidsniveau	motor max. 45 dB (A); veer ≈ 62 dB (A)
Levensduur	≈ 60 000 draaibewegingen
Standaanwijzing	mechanisch
Beschermklasse	⚡ (veiligheidslaagspanning)
Beschermingsgraad	IP 54
Omgevingstemperatuur	-30...+50 °C
Opslagtemperatuur	-40...+80 °C
Vochtigheidstest	volgens EN 60335-1
EMC	CE volgens 89/336/EEG, 92/31/EEG, 93/68/EEG
Laagspanningsrichtlijn	CE volgens 73/23/EEG
Onderhoud	onderhoudsvrij
Gewicht	3000 g



p0018805

**Voor kleppen tot ca. 3 m<sup>2</sup>  
Open-dicht (AC 230 V)**

**Handbediening met geïntegreerde standfixatie**

**Meervoudige toepassing**

De veerteruggangmotor AF... wordt voor de verstelling van kleppen met een veiligheidsfunctie toegepast. (Bijvoorbeeld: vorstbeveiliging, rookkleppen enz.)

**Verhoogde zekerheid**

De veerteruggangmotor AF... brengt de klep onder het gelijktijdig spannen van terugloopveer in de bedrijfsstand. Bij het onderbreken van de voedingspanning wordt de klep door de gespannen veer in de veiligheidsstand gebracht. De aandrijving is overbelastingsbeveiligd, heeft geen eindschakelaars nodig en blijft bij het bereiken van de aanslag automatisch staan.

**Instelbare signalering**

De AF230-S beschikt over zowel een instelbare als een vastingestelde hulpschakelaar. Hiermee kan de klepstand op 5% en tussen 28...94% worden gesignaleerd.

**Eenvoudige montage en inbedrijfstelling**

De aandrijving, uitgerust met een universele klembok, kan snel en eenvoudig direct op de klepas gemonteerd worden en met de meegeleverde verdraaiingsbeveiliging worden vastgezet. De klep kan handmatig bediend en in een gewenste stand vergrendeld worden. De ontgrendeling geschiedt handmatig of automatisch door het inschakelen van de voedingspanning.

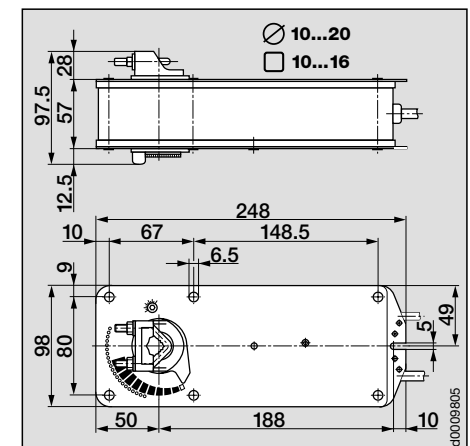
**Mechanisch hulpmateriaal**

ZG-AF Toebehoren voor stangbevestiging pag. 9

**Montagevoorbeeld pag. 10**

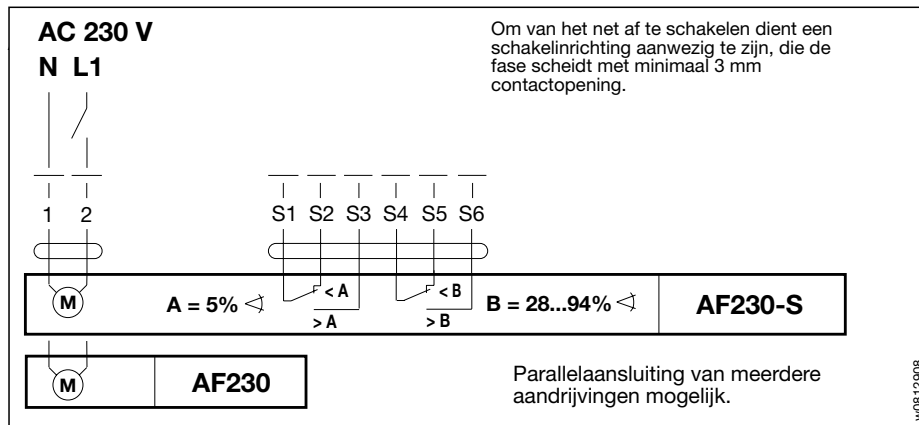
**Belangrijke opmerking** zie pag. 3 voor gegevens m.b.t. de toepassing en bepaling van het draaimoment.

**Afmetingen**



d0009805

**Aansluitschema**



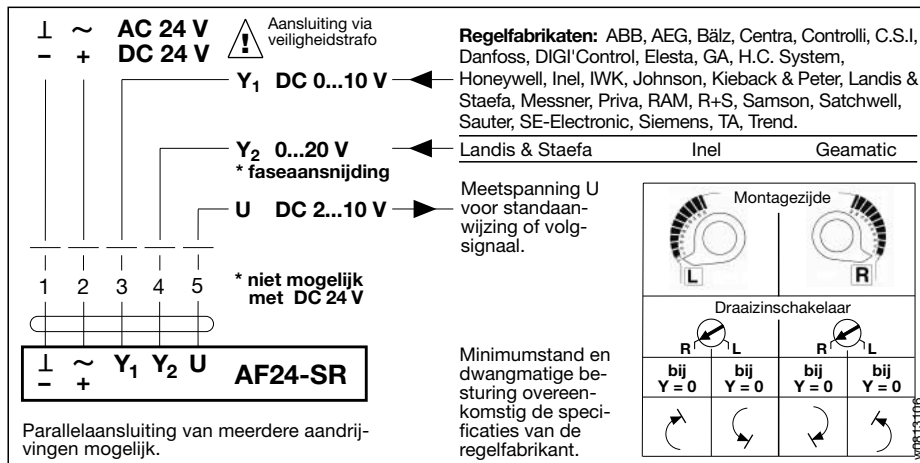
w0812908

Technische gegevens	AF230, AF230-S
Nominale spanning	AC 230 V 50/60 Hz
Dimensionering	11 VA
Verbruik	
- openen	6,5 W
- in openstand	2,5 W
Aansluiting	- motor kabel 1 m, 2x0,75 mm <sup>2</sup> - hulpschakelaar (alleen AF230-S) kabel 1 m, 6x0,75 mm <sup>2</sup>
Hulpschakelaars (alleen AF230-S)	2 x EPU 6 (3) A, AC 250 V <input type="checkbox"/>
- schakelpunten	5% $\nless$ vast, 28...94% instelbaar
Draaizin	naar keuze door montage L/R
Draaimoment	- motor min. 15 Nm (bij nominale spanning) - veerteruggang min. 15 Nm
Draaihoek	max. 95° (instelbaar vanaf 33% in stappen van 5,5% $\nless$ met meegeleverde draaihoekbegrenzer)
Looptijd	motor $\approx$ 150 s, veerteruggang $\approx$ 16 s
Geluidsniveau	motor max. 45 dB (A); veer $\approx$ 62 dB (A)
Levensduur	$\approx$ 60 000 draaibewegingen
Standaanwijzing	mechanisch
Beschermklasse	II (dubbelgeïsoleerd)
Beschermingsgraad	IP 54
Omgevingstemperatuur	-30...+50 °C
Opslagtemperatuur	-40...+80 °C
Vochtigheidstest	volgens EN 60335-1
EMC	CE volgens 89/336/EEG, 92/31/EEG, 93/68/EEG
Laagspanningsrichtlijn	CE volgens 73/23/EEG
Onderhoud	onderhoudsvrij
Gewicht	3300 g



p00119805

## Aansluitschema



Technische gegevens	AF24-SR
Nominale spanning	AC 24 V 50/60 Hz, DC 24 V
Functiebereik	AC 19,2...28,8 V, DC 21,6...28,8 V
Dimensionering	10 VA
Verbruik	6 W openen, 2,5 W in ruststand
Aansluiting	kabel 1 m, 5 × 0,75 mm <sup>2</sup>
Stelsignaal Y <sub>1</sub>	DC 0...10 V @ ingangsweerstand 100 kΩ (0,1 mA)
Stelsignaal Y <sub>2</sub>	0...20 V faseaansnijding @ ingangsweerstand 8 kΩ (50 mW)
Regelbereik	DC 2...10 V (bij stelsignaal Y <sub>1</sub> ) 2...10 V faseaansnijding (bij stelsignaal Y <sub>2</sub> )
Meetspanning U	DC 2...10 V @ max. 0,5 mA (voor 0...100% draaihoek)
Gelijkloop	±5%
Draaizin	- motor naar keuze met schakelaar L/R - veerteruggang naar keuze door montage L/R
Draaimoment	- motor min. 15 Nm (bij nominale spanning) - veerteruggang min. 15 Nm
Draaihoek	max. 95° (instelbaar vanaf 33% in stappen van 5,5% ↯ met meegeleverde draaihoekbegrenzer)
Looptijd	motor 150 s, veerteruggang ≈ 16 s
Geluidsniveau	motor max. 45 dB (A), veer ≈ 62 dB (A)
Levensduur	≈ 60 000 draaibewegingen
Standaanwijzing	mechanisch
Beschermklasse	⚡ (veiligheidslaagspanning)
Beschermingsgraad	IP 54
Omgevingstemperatuur	-30...+50 °C
Opslagtemperatuur	-40...+80 °C
Vochtigheidstest	volgens EN 60335-1
EMC	CE volgens 89/336/EEG, 92/31/EEG, 93/68/EEG
Onderhoud	onderhoudsvrij
Gewicht	2700 g

Voor kleppen tot ca. 3 m<sup>2</sup>

**Modulerend (AC/DC 24 V)**

**Aansturing DC 0...10 V of 0...20 V faseaansnijding**

**Standterugmelding DC 2...10 V**

**Handbediening met geïntegreerde standfixatie**

**Meervoudige toepassing**

De veerteruggangmotor AF24-SR wordt voor de verstelling van kleppen met een veiligheidsfunctie toegepast. (Bijvoorbeeld: vorstbeveiliging, rookkleppen enz.)

**Verhoogde zekerheid**

De veerteruggangmotor AF24-SR brengt de klep onder het gelijktijdig spannen van de terugloopveer in de bedrijfsstand. Bij het onderbreken van de voedingsspanning wordt de klep door de gespannen veer in de veiligheidsstand gebracht.

De aandrijving is overbelastingsbeveiligd, heeft geen eindschakelaars nodig en blijft bij het bereiken van de aanslag automatisch staan.

**Eenvoudige montage en inbedrijfstelling**

De aandrijving, uitgerust met een universele klembok, kan snel en eenvoudig direct op de klepas gemonteerd worden en met de meegeleverde verdraaiingsbeveiliging worden vastgezet. De klep kan handmatig bediend en in een gewenste stand vergrendeld worden. De ontgrendeling geschiedt handmatig of automatisch door het inschakelen van de voedingsspanning. Wanneer de handbediening bij ingeschakelde voedingsspanning wordt gebruikt, loopt de motor ter controle eerst in de veiligheidsstand en daarna naar de door de stuurspanning Y aangegeven positie.

**Elektrisch hulpmateriaal** (zie doc. 2. Z-...)

SG..24 standsteller  
ZAD24 digitale standaanwijzer

**Mechanisch hulpmateriaal**

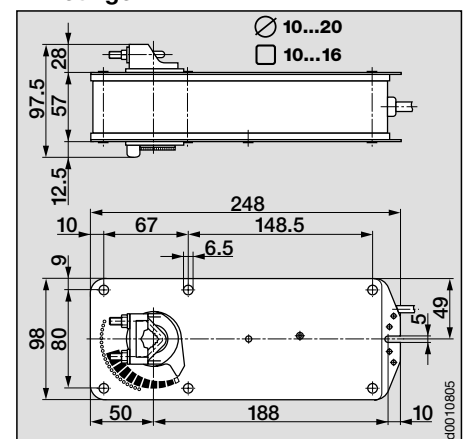
ZG-AF Toebehoren voor stangbevestiging pag. 9

**Besturings- en controlefuncties** pag. 7

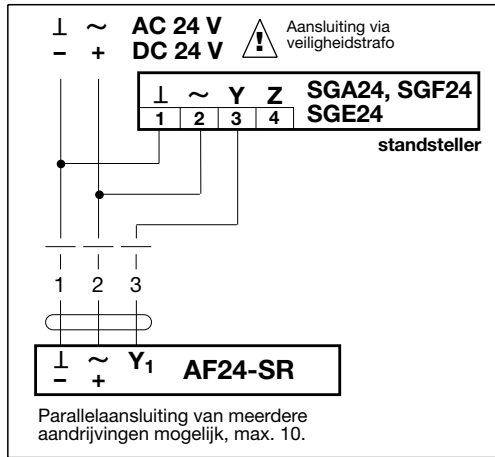
**Montagevoorbeeld** pag. 10

**Belangrijke opmerking** zie pag. 3 voor gegevens m.b.t. de toepassing en bepaling van het draaimoment.

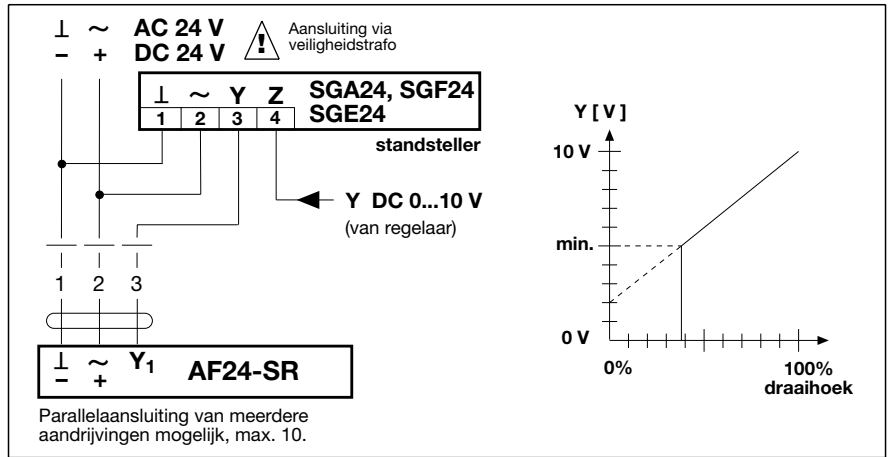
**Afmetingen**



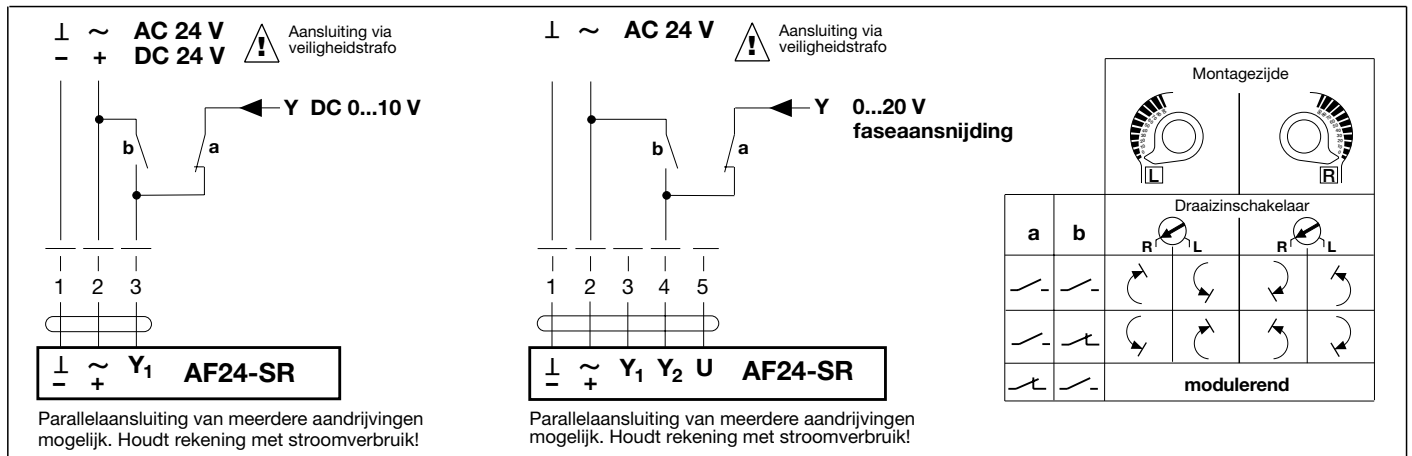
**Afstandbesturing 0...100%**



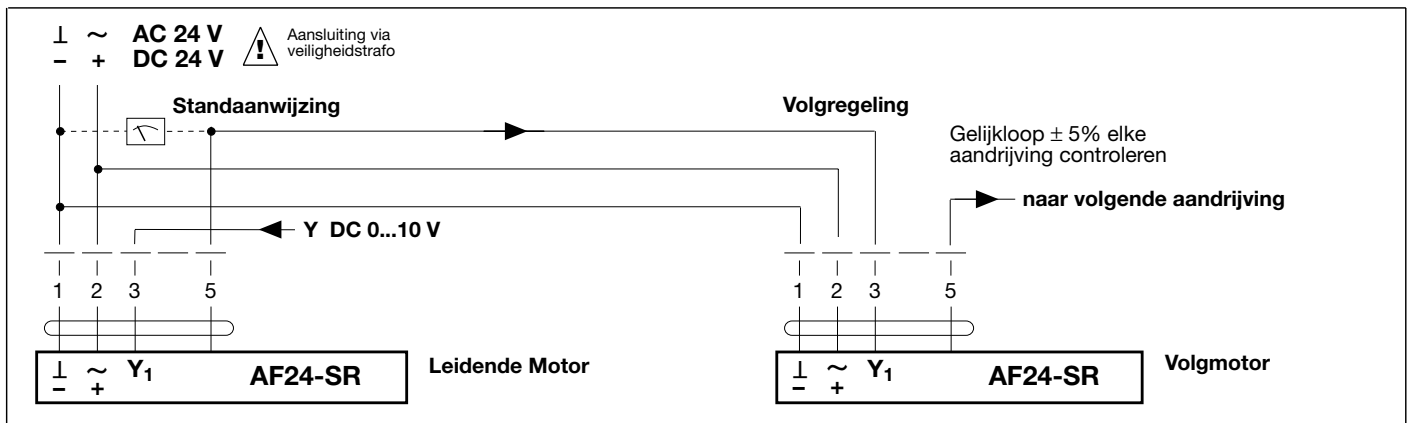
**Minimaal begrenzing**



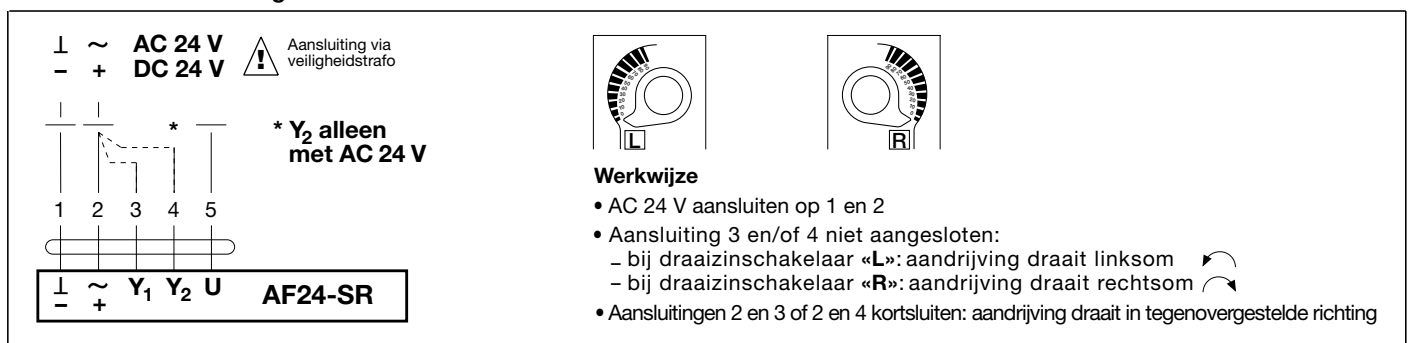
**Dwangmatige besturingen**



**Standaanwijzing en/of volgregeling (standafhankelijk)**



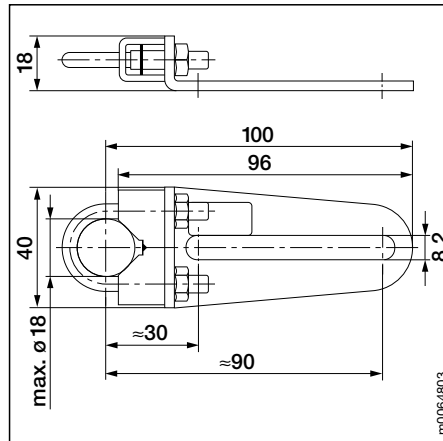
**Controle van de werking**



## KH8, KH6



m0063803



m0064803

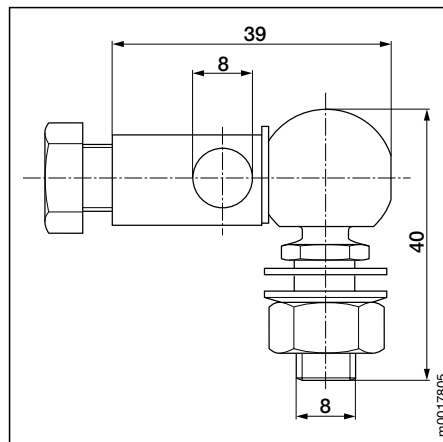
**KH8 Universele klep hefboom**  
uit staal, promaat verzinkt, geschikt voor kleppen  $\varnothing$  10...18 mm of  $\square$  SW 10...14 mm, sleufbreedte 8,2 mm.

**KH6 Universele klep hefboom**  
als type KH8, met sleufbreedte 6,2 mm.

## KG8



m0016712



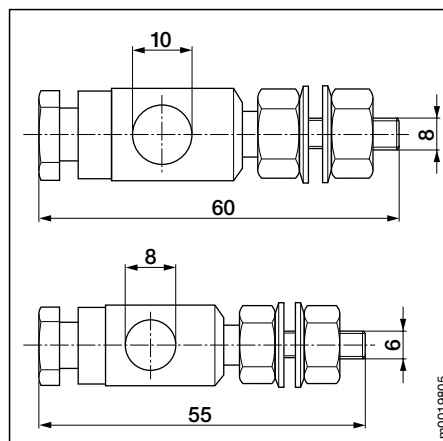
m0017805

**KG8 Kogelgewricht**  
uit staal, promaat verzinkt, passend bij de universele klep hefboom KH8 voor verbindingstang  $\varnothing$  8 mm.

## KG10, KG6



m0016707



m0019805

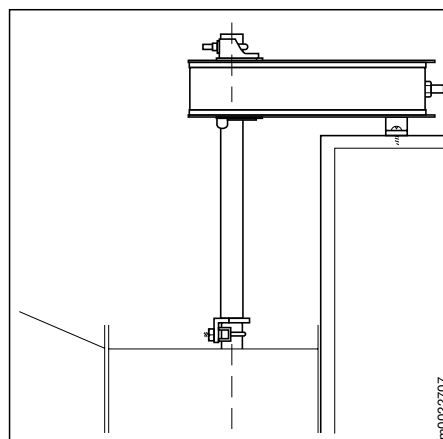
**KG10 Kogelgewricht**  
uit staal, promaat verzinkt, passend bij de universele klep hefboom KH6 en KH8 voor verbindingstang  $\varnothing$  10 mm.

**KG6 Kogelgewricht**  
uit staal, promaat verzinkt, passend bij de universele klep hefboom KH6 voor verbindingstang  $\varnothing$  8 mm.

## AV10-18



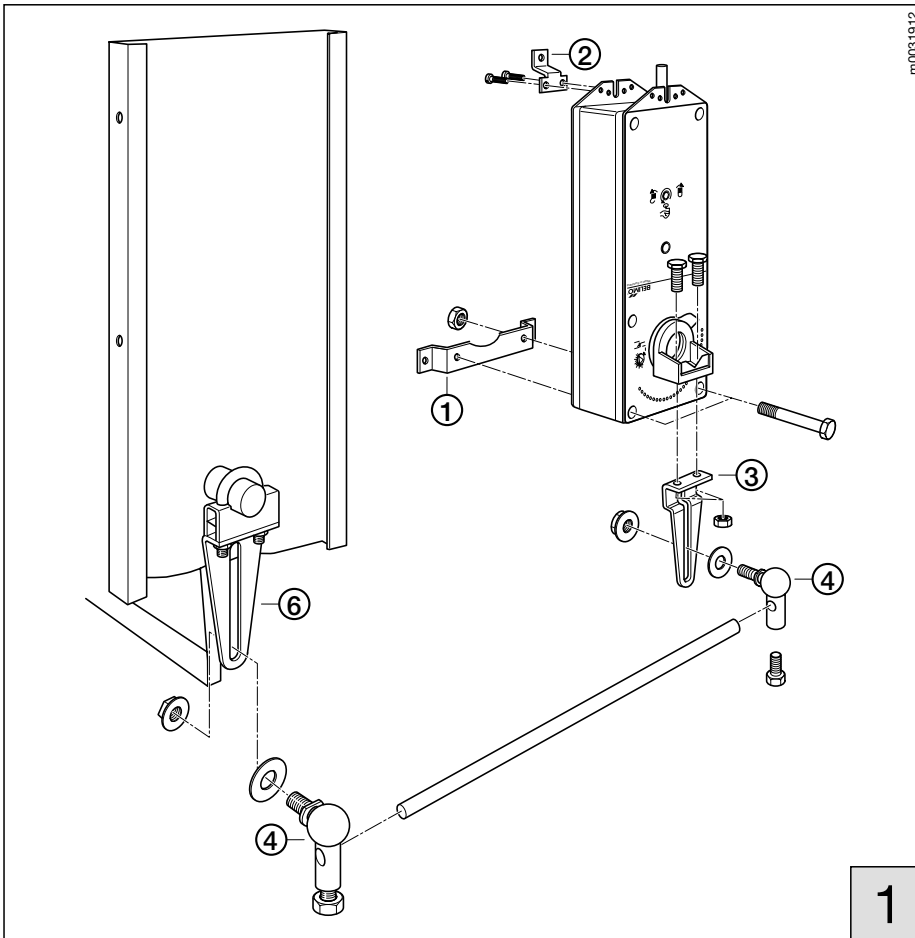
m0020707



m0020707

**AV10-18 Universele asverlenging**  
ca. 240 mm, voor kleppen  $\varnothing$  10...18 mm of  $\square$  SW 10...14 mm.





**Toepassing**

Het montage toebehoren ZG-AF wordt voor de opbouw van veerteruggangsmotoren AF... en voor de bediening van veiligheidskleppen toegepast, wanneer een directe montage van de aandrijving op de klepas niet mogelijk is.

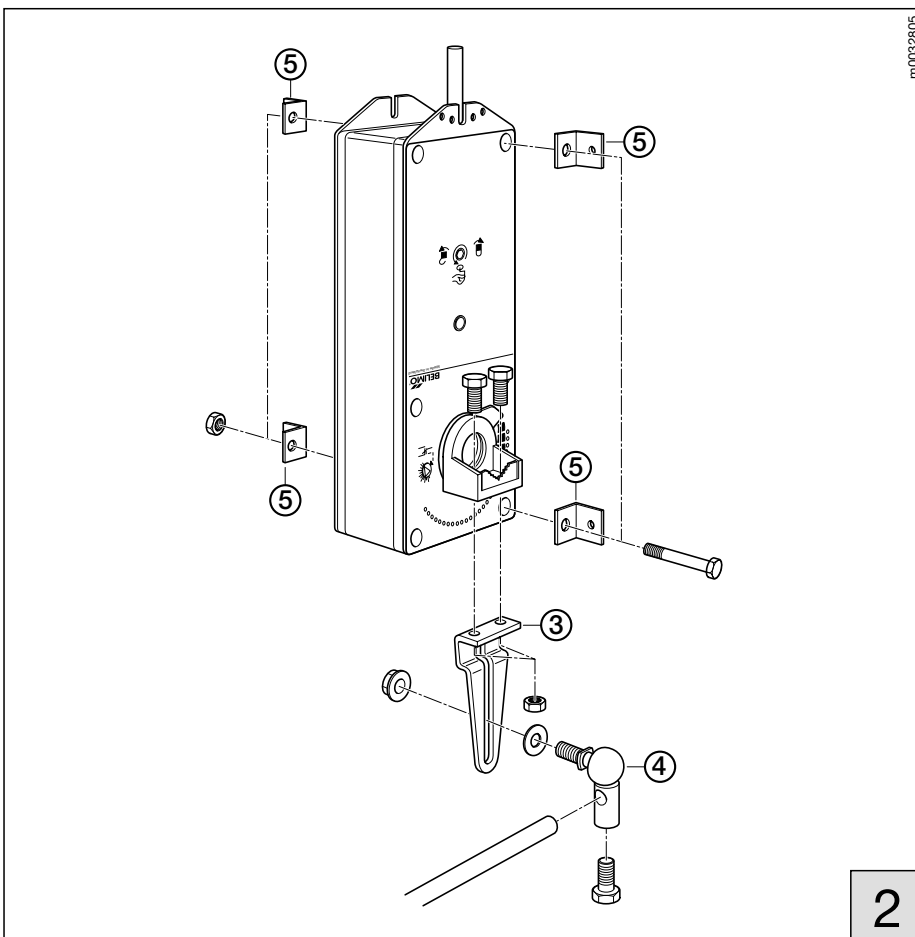
**Leveringsomvang**

- ① – voorste bevestigingselement
- ② – achterste bevestigingselement
- ③ – klep hefboom AF
- ④ – 2 st. kogelgewrichten KG8
- ⑤ – 4 st. hoekijzertjes
  - 2 st. schroeven M6×16
  - 2 st. schroeven M6×67 met moeren
  - 5 st. parkerschroeven
- ⑥ – Universele klep hefboom  
Afzonderlijk bestellen, niet inbegrepen bij montage toebehoren ZG-AF.

**Vlakke montage (fig. 1)**

De veerteruggangsmotor AF... wordt met de beide bevestigingselementen aan het luchtkanaal bevestigd.

1



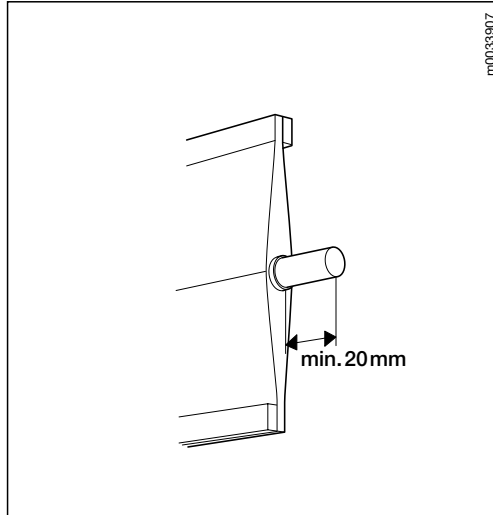
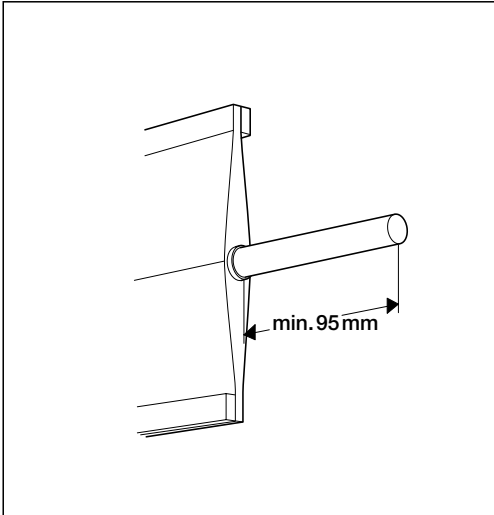
**Zijmontage (fig. 2)**

Ter plaatse van de bevestigingselementen worden vier hoekijzertjes aan de veerteruggangsmotor geschroefd.

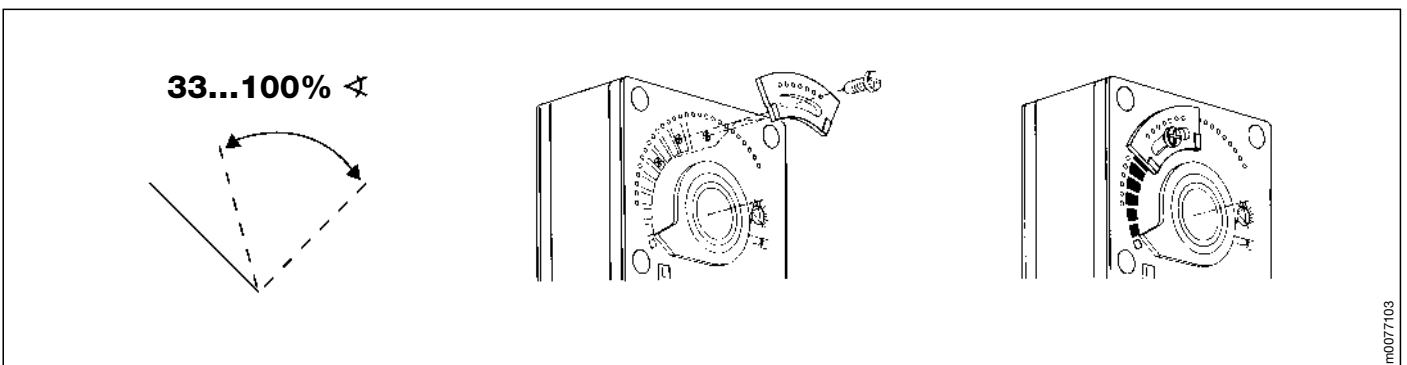
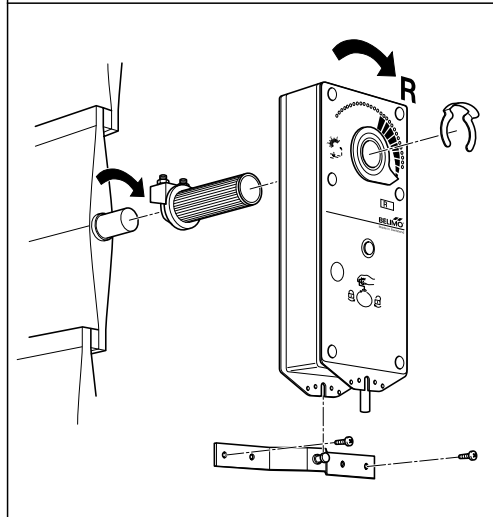
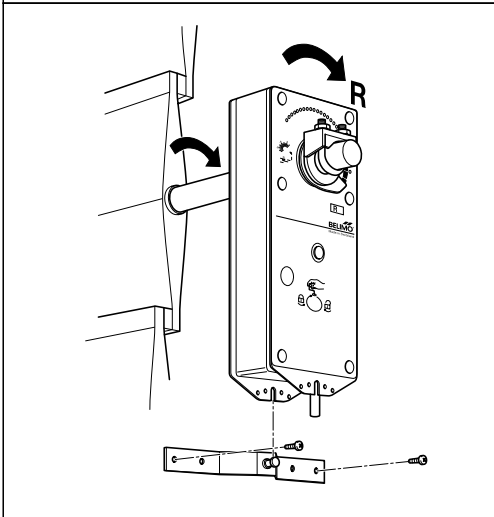
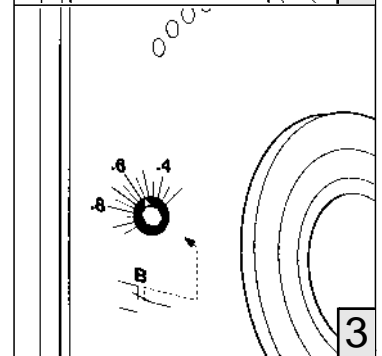
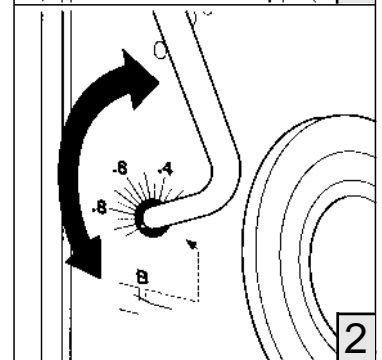
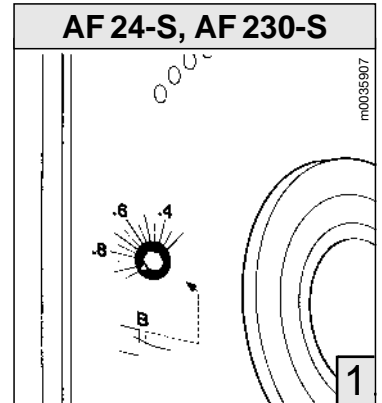
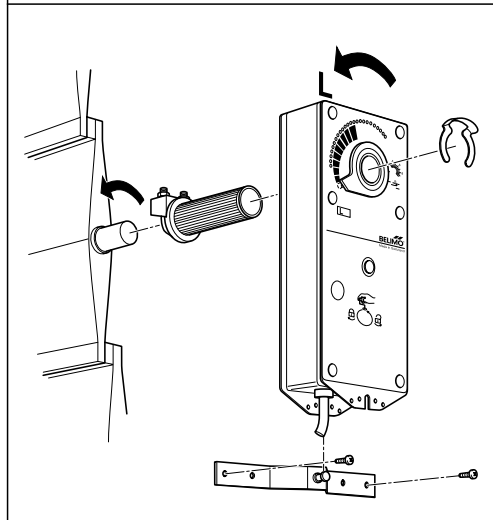
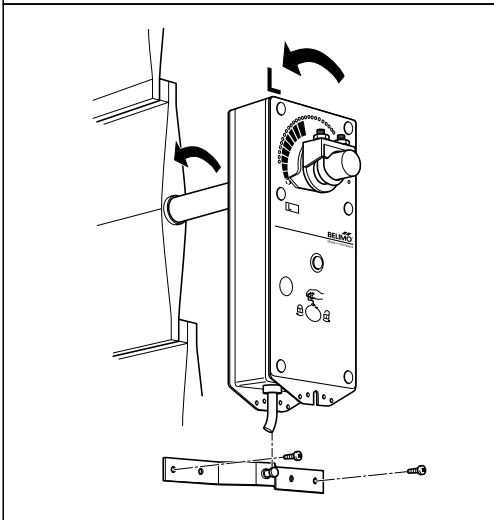
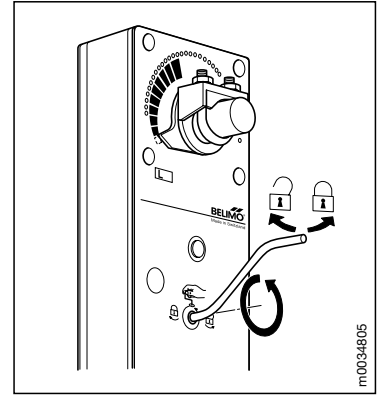
**Stangmontage (fig. 1 en 2)**

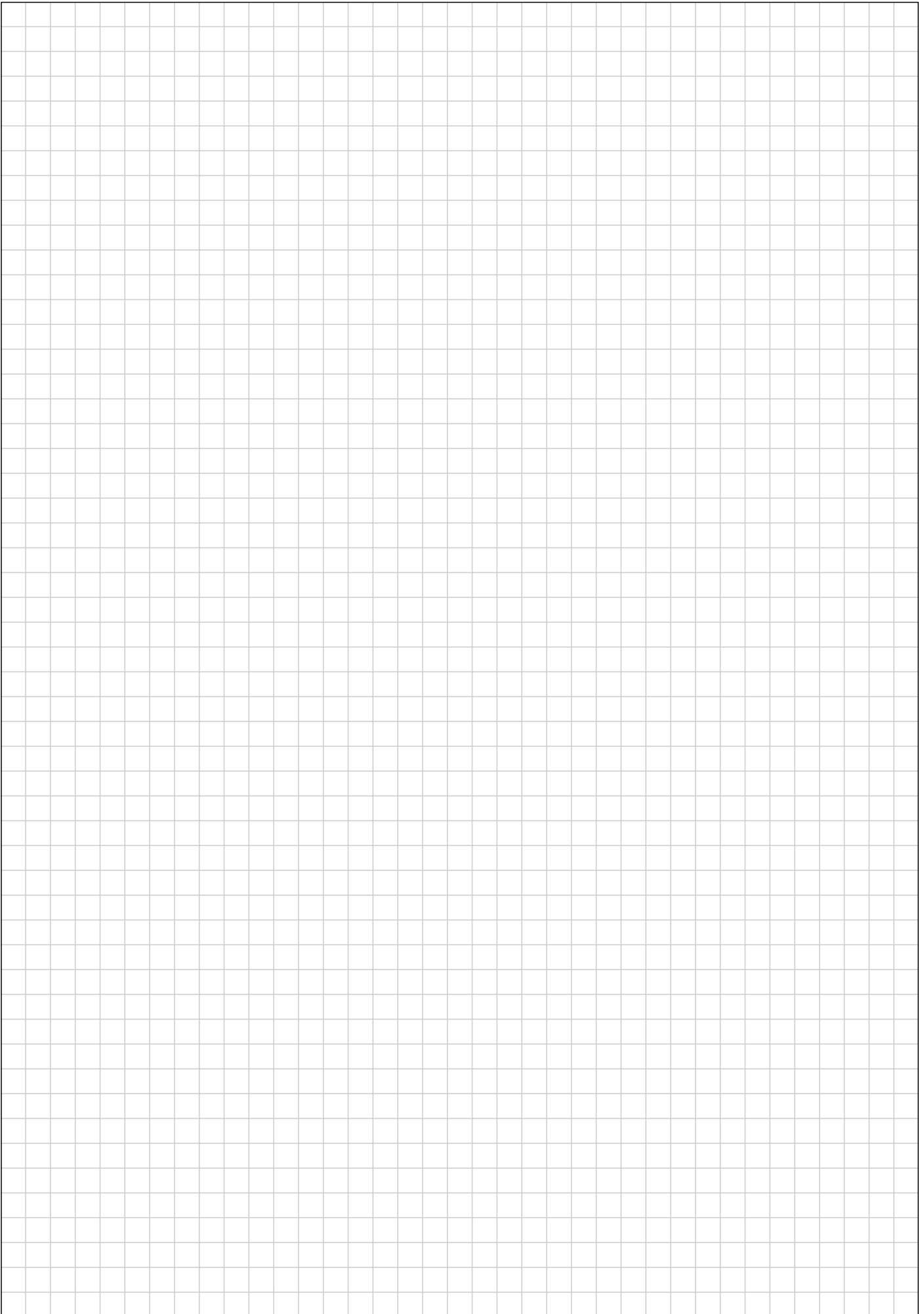
Aan de klemboek van de veerteruggangsmotor wordt in plaats van de V-beugel een klep hefboom bevestigd. Een tweede klep hefboom wordt op de klepas bevestigd. De overdracht van de draai beweging van de motor op de veiligheidsklep geschiedt via een draaieind en twee kogelgewrichten, die aan de klep hefbomen bevestigd worden.

2



m0033907





# Aandrijvingstechnologie voor alle corrigerende organen in verwarming, ventilatie en airconditioning

## Luchtzijdige toepassingen



Klepaandrijvingen en veerteruggangaandrijvingen voor luchtkleppen vormen een belangrijke bijdrage tot het goed functioneren van luchtbehandelingsinstallaties.

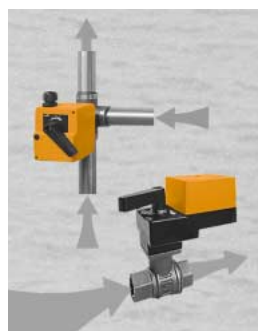


Speciale, robuuste aandrijvingen met veiligheidsfunctie voor de motorisering van brand- en rookveiligheidskleppen verhogen de veiligheid in gebouwen.



Volumestroomboxen – uitgerust met VAV-Control – verhogen de behaaglijkheid van mensen in geklimatiseerde ruimtes en besparen energie.

## Waterzijdige toepassingen



Roterende aandrijvingen voor mengkranen en gemotoriseerde kogelkranen zorgen voor een betrouwbare regeling van watercircuits in klimaatinstallaties.



Regelafsluiters met MFT2-aandrijvingen zorgen voor een exacte aanpassing op de behoefte van de klimaatinstallatie.

Voor meer informatie:

# BELIMO®

BELIMO Servomotoren B.V.  
Radeweg 25, NL-8171 MD Vaassen  
Postbus 300, NL-8160 AH Epe  
Tel. (0578) 576836  
Fax (0578) 576915  
E-Mail: [info@belimo.nl](mailto:info@belimo.nl)  
[www.belimo.nl](http://www.belimo.nl)



Belimo is wereldwijd  
in meer dan 45 landen  
vertegenwoordigd