

Deze ééntraps-thermostaten zijn geschikt voor de controle van de temperatuur in airconditionningsinstallaties, verwarmings- en koelinstallaties. Zij worden geklemd op pijpleidingen van willekeurige diameter. Eveneens toegepast op stoominstallaties of als beveiliging tegen vorst.

Ces thermostats à simple étage permettent de contrôler la température dans les installations de conditionnement d'air, de chauffage ou de réfrigération. Ils peuvent être appliqués sur n'importe quel diamètre de tuyau-terie. Ils peuvent également être utile dans les installations à vapeur ou comme protection contre le gel.



Technische specificaties

Spécifications techniques

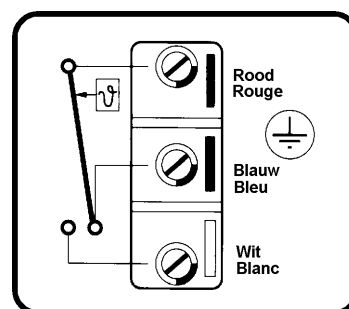
Micro-switch : enkelpolig wisselkontakt 15(8)A, 24 - 250 VAC volgens VDE 0631.

Max. ruimtetemperatuur : -10/+65 °C.

Differentieel : instelbaar of met manuele maximum/minimum reset.

Behuizing uit ABS; afmetingen : 108 x 70 x 72 (mm).

Beschermingsgraad : IP65.



Micro-switch : contact inverseur unipolaire 15(8)A, 24 - 250 VAC

Température d'ambiance max. : -10/+65 °C

Différentiel : réglable of avec réarmement manuel du maximum ou minimum.

Boîtier : en ABS; dimensions : 108 x 70 x 52 (mm).

Degré de protection : IP65.

Schaal Echelle °C	Type Type	Differentieel Différentiel °C	Kontakten Contacts SPDT	Max.temp. Bulbe °C	Speciaal model Modèle spécial
-30/+30	AT-1	2-20	15(8) A	65	U
	AT-2	FT	15(8) A	65	U
0/+60	AT-3	2-20	15(8) A	75	U
	AT-4	ST	15(8) A	75	U
+20/+90	AT-5	2-20	15(8) A	110	U
	AT-6	ST	15(8) A	110	U
+50/+150	AT-7	2-15	15(8) A	150	U
	AT-8	ST	15(8) A	150	U

U : instelknop onder het deksel / bouton de réglage sous le couvercle

FT : handherwaping op minimum / reset manuel sur le minimum

ST : handherwaping op maximum / reset manuel sur le maximum