



1125-...

Valvola a farfalla Butterfly valve

FUNZIONE

Le valvole sono del tipo a montaggio tra flange. Vengono motorizzate con i servocomandi elettrici tipo UM.. e UV.. in funzione dei diametri come da tabella. Le valvole a farfalla serie 1125 trovano impiego in impianti di riscaldamento, raffreddamento ed industriali sia per intercettazione che controllo di fluidi compatibili con i materiali costruttivi della valvola.

FUNCTION

The butterfly valves are to be mounted between the two flanges of the pipe by bolts or ties. They are motorized by electric actuators series UM.. and UV... The butterfly valves series 1125 are used in Heating, cooling systems and in industrial processes, both as shut-off and control of fluids suitable to the materials of valve bodies.

Modello Type	DN mm	KVs	Servocomando Actuator	Max pressione diff. Max diff. pressure bar	P _{max} (20 °C) P _{max} (20 °C) bar
1125-40	40	70	UMA	10	16
1125-50	50	109	UMA	10	16
1125-65	65	200	UMA	10	16
1125-80	80	334	UMA	10	16
1125-100	100	550	UMC	10	16
1125-125	125	898	UMC	10	16
1125-150	150	1422	UMC	10	10
1125-200	200	2376	UMC	10	10
1125-250	250	3813	UVD	10	10
1125-300	300	5641	UVF	10	10
1125-350	350	8151	UVG	10	10

CARATTERISTICHE TECNICHE

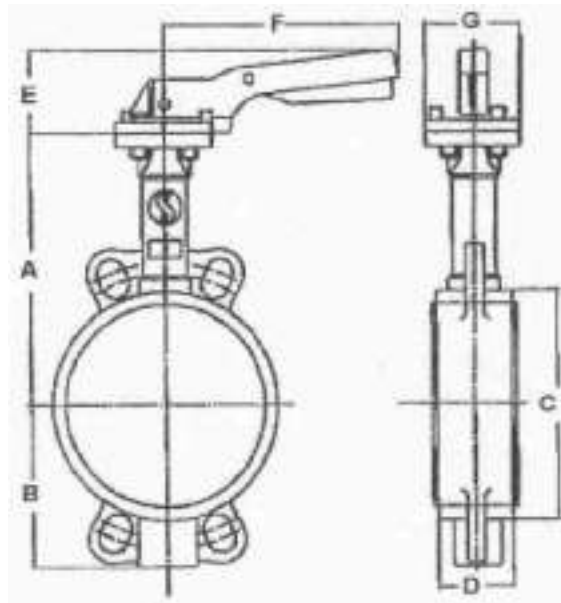
Corpo: materiale in ghisa FT25
Albero: AISI 416
 tenuta: PTFE
Farfalla: ghisa nichelata
 tenuta: EPDM
Temperatura fluido: 0...110 °C
Classe: CE 97/23
Filaggio: zero (tenuta perfetta)
Protezione: IP67

TECHNICAL FEATURES

Body: material cast iron
Shaft: material AISI 416
 packing: PTFE
Butterfly: material cast-iron, nickel plated
 packing: EPDM
Fluid temperature: 0...110 °C
Class: CE 97/23
Leakage: none (perfect sealing)
Protection: IP67

DIMENSIONI (mm)

DIMENSIONS (mm)



DN	40	50	65	80	100	125	150	200	250	300
A	130	136.5	142	158	180	192	215	242	280	310
B	61	77	87.5	95	107	121.5	144	171	205	235
ØC	82	95	109	127	152	180	207	260	315	370
D	33	43	46	46	52	56	56	60	68	78
E	74	74	74	74	74	79	79	37	37	37
F	200	200	200	200	200	278	278	355	507	507
ØG	65	65	65	65	65	90	90	125	150	150
Axe	9	9	9	9	11	14	14	17	22	27
Iso	F05	F05	F05	F05	F05	F07	F07	F10	F12	F12
Weight(Kg)	2.15	2.65	3.05	3.9	4.5	7	7.9	14.5	22.75	31.75

